



ALLASKAAPPIEN asennusohjeet
Monteringsanvisning för underskåp

Allaskaappien asennusohjeet

Monteringsanvisning för underskåp

sivu/sidan

1. Asennusohjeet / Monteringsanvisningar	3
2. Yleiset ohjeet / Allmän information	11

1. Asennusohjeet

Allaskaapin asennus seinälle
Uppoaltaiden asennusohje
Vesilukon asennus

2. Yleiset ohjeet

Liukukiskojen säätöohje
Saranoiden säätöohje
MDF-ovien ja -etusarjojen hoito-ohje
Emalin hoito-ohje

1. Monteringsanvisningar

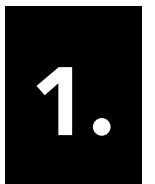
Montering av underskåp
Monteringsanvisning för inbyggnadstvättställ
Montering av vattenlås

2. Allmän information

Justering av glidskena
Justering av gångjärn
Skötselråd för MDF-dörrar och -lådfronter
Skötselråd för emaljerade tvättställ

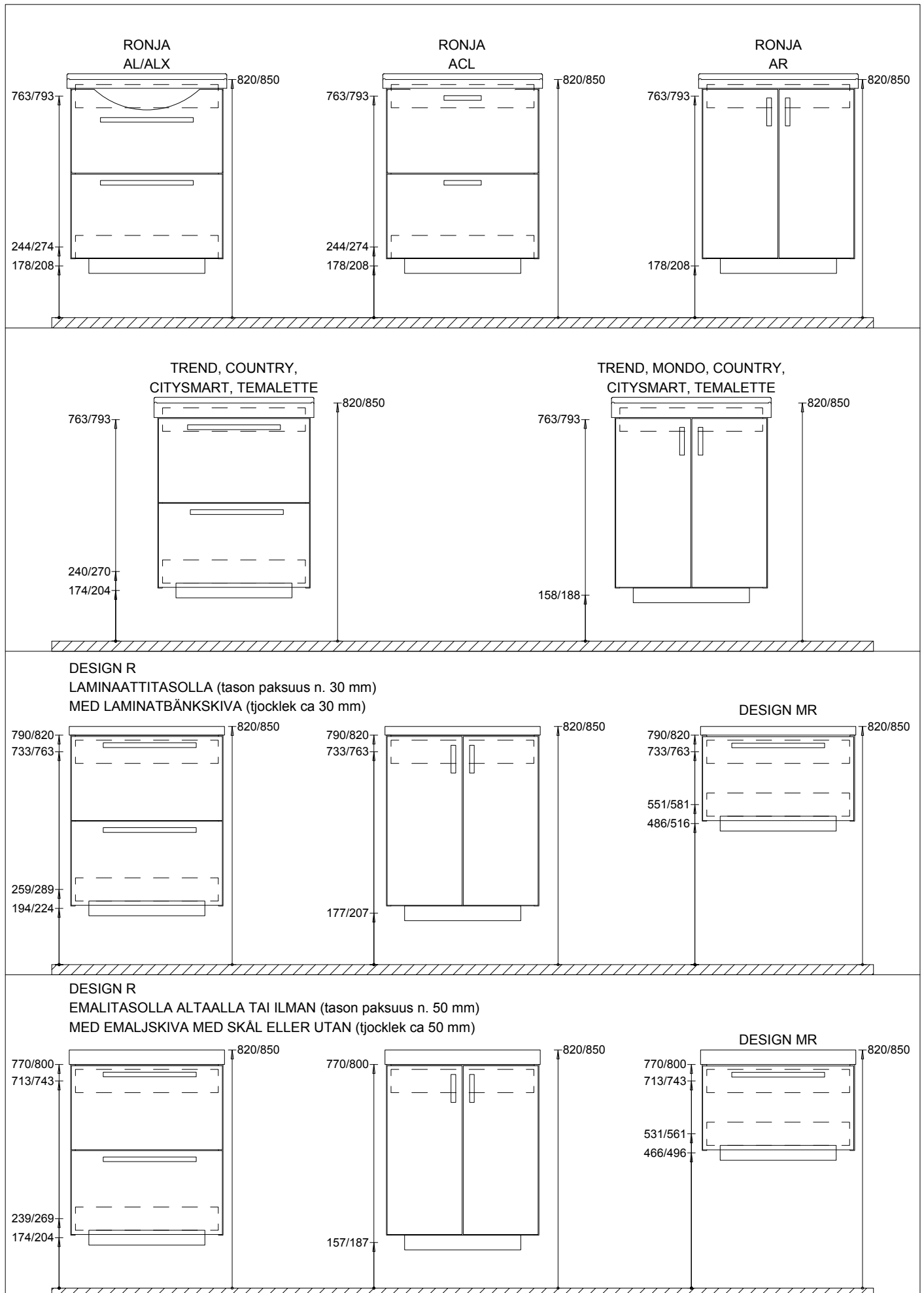
Asennusohjeet

Monteringsanvisningar



ESIMERKKEJÄ TEMAL-ALAKAAPPIEN ASENNUSKORKEUKSISTA

EXEMPEL PÅ REGELHÖJDER ÖVER GOLV FÖR TEMAL-UNDERDELAR



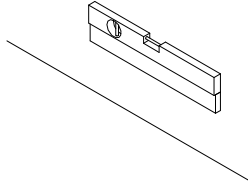
TEMAL ALAKAAPPIEN ASENNUS SEINÄÄN

MONTERING AV TEMAL UNDERSKÅP

1

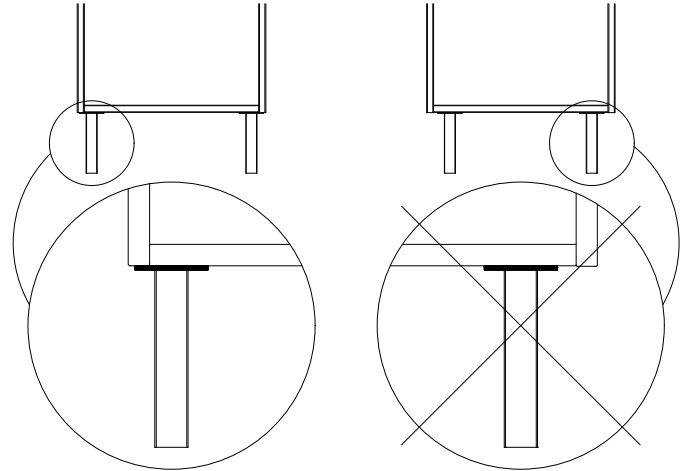
Kiinnitä tukilista seinään sopivilla kiinnikkeillä seinätyypin mukaisesti (kiinnikkeet eivät sisälly toimitukseen).

Fäst stödlisten på väggen med skruvar som är avsedda för det väggmaterial du har. (Skruvarna ingår inte i leveransen).



Pääsääntöisesti kalusteet eivät vaadi tukijalkoja. Tarvittaessa tukijalat tilattava erikseen.

I allmänhet behöver möblerna inga stödben. Vid behov kan de beställas separat.



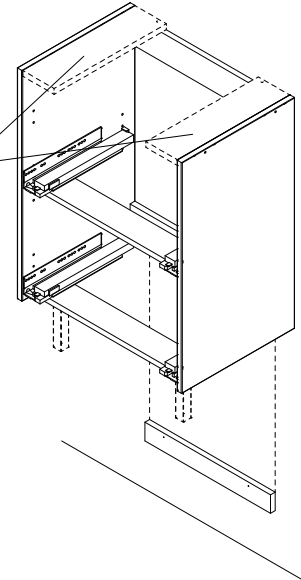
2

Nosta kaappi tukilistan päälle ja kiinnitä seinään takasidelistasta. (Kiinnikkeet eivät sisälly toimitukseen).

Lyft skåpet ovanpå stödlisten och skruva genom förbindningslisten. (Skruvarna ingår inte i leveransen).

Vaimenninlevy kun taso-
altaan leveys on ≥ 65 cm

Tvättställsstöd/dämpning då
tvättställets bredd är ≥ 65 cm

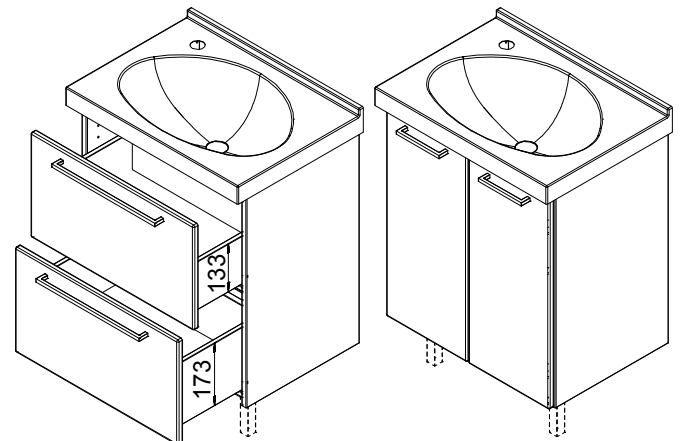
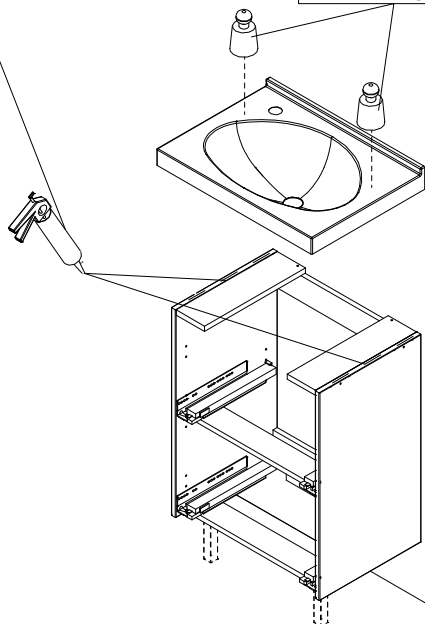


3

Saniteettisilikoni tai liimamassa kaapin runkoon tai vaimenninlevyyn.

Stryk sanitetssilikon eller limmassa på skåpgavlarna eller tvättställsstöden.

n./ca 10 kg, 24h



HUOM!
Matalasivuinen laatikko ylös.

OBSERVERA!
Den lägre lådan kommer upptill.

DESIGN-KAAPPIKOKONAIKUUDEN ASENNUS

MONTERING AV DESIGN-SKÅPKOMBINATION

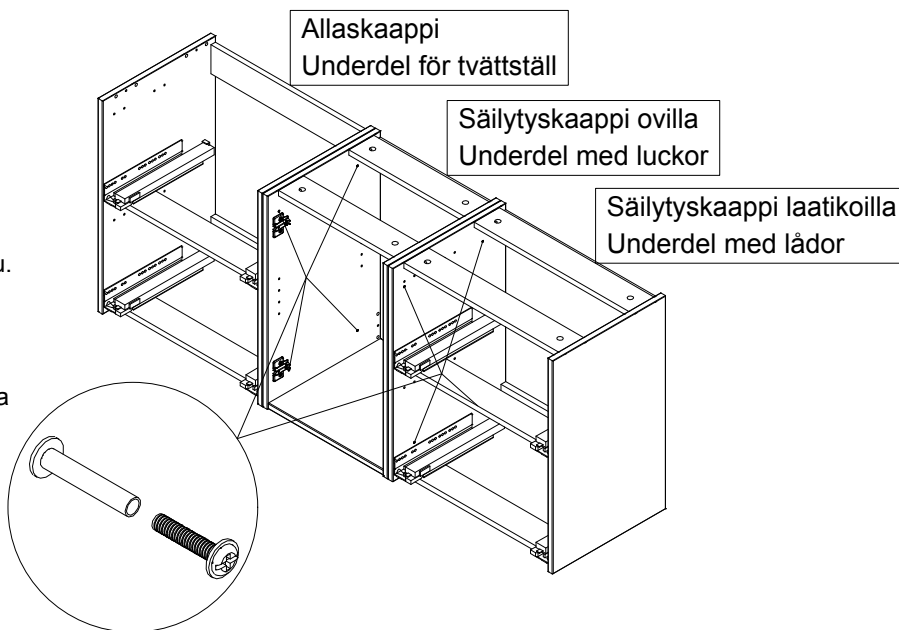
1

Kiinnitä rungot esim. lattialla toisiinsa yhdistäjäruuveilla, 4 kpl / kaappipari.

Ruuvit sisältyvät toimitukseen, yhdistäjäruuviin reiät ovat valmiiksi porattu.

Skruva skåpstommarna ihop med varandra med koppelskruvar, 4 st/skåppar.

Skruvarna ingår i leveransen och det finns förborrade skruvhål i skåpstommarna.



2

A: Tukilistan asennus alakaapin ohjeen kohdan 1 mukaan.

B: Kaappikokonaisuuden nosto tukilistan päälle alakaapin ohjeen kohdan 2 mukaan.

A: Montering av stödlisten i enlighet med punkt 1.

B: Lyft skåpkombinationen ovanpå stödlisten i enlighet med punkt 2.

3 A

DESIGN-KAAPPIKOKONAIKUUS, LAMINAATTITASON ASENNUS

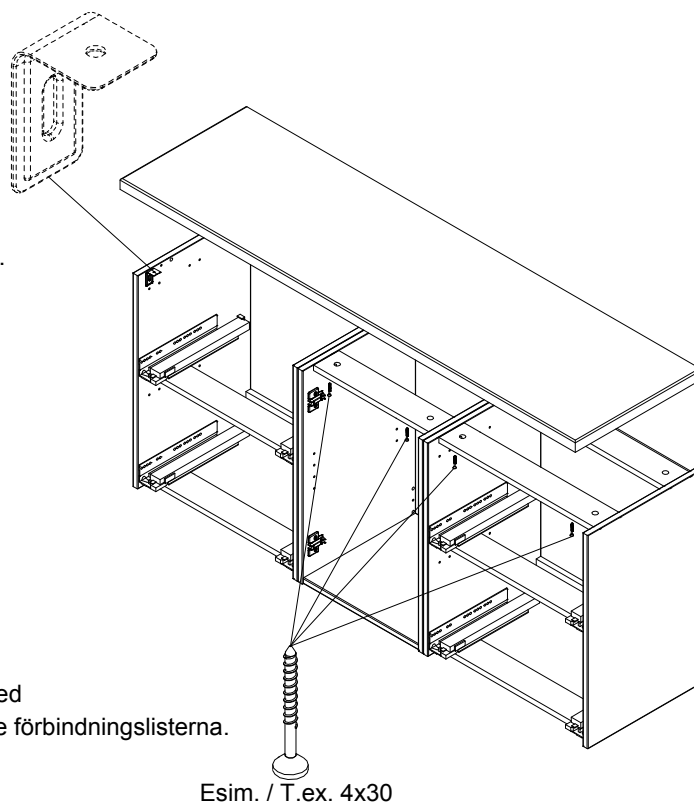
MONTERING AV LAMINATBÄNKSIVA OVANPÅ DESIGN-SKÅPKOMBINATIONEN

Allaskaapin kohdalta tason voi kiinnittää kulmaraudalla. Kulmarauta ei kuulu toimitukseen.

Bänkskivan fästs med vinkeljärn i underdelen där tvättstället monteras. Vinkeljärnen ingår inte i leveransen.

Kiinnitä laminaattitaso runkoihin esim. 4x30 mm ruuveilla sidelistoista. Ruuvit eivät sisälly toimitukseen.

Fäst bänkskivan i skåpstommarna med t.ex. 4x30 mm skruvar genom de övre förbindningslisterna. Skruvarna ingår inte i leveransen.



DESIGN-KAAPPIKOKONAISUUS, EMALITASON ASENNUS

MONTERING AV EMALJSKIVA OVANPÅ DESIGN-SKÅPKOMBINATIONEN

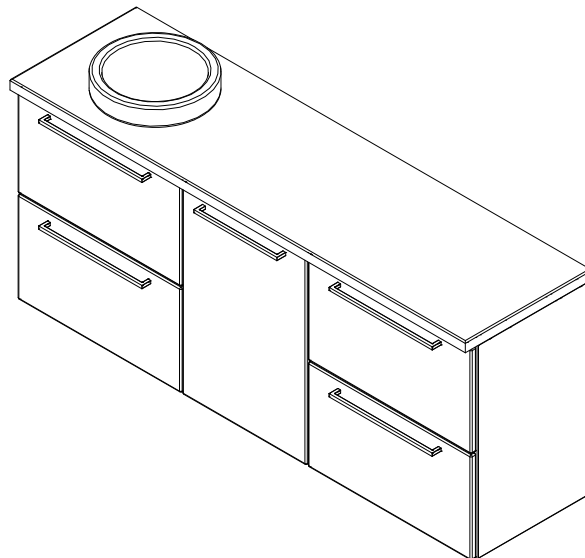
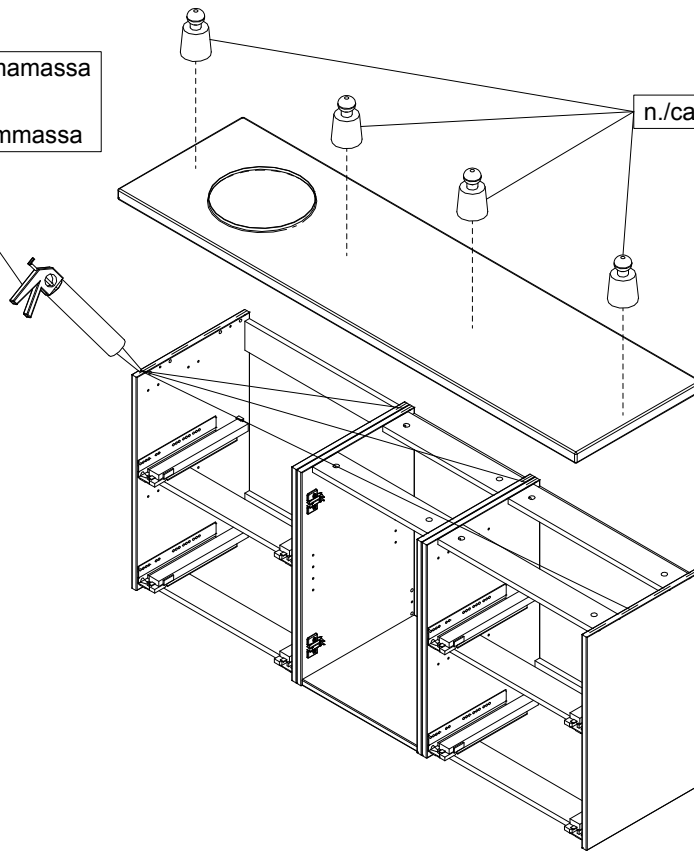
3 B

DESIGN-KAAPPIKOKONAISUUS, EMALITASON ASENNUS
MONTERING AV EMALJSKIVA OVANPÅ DESIGN-SKÅPKOMBINATIONEN

Saniteettisilikoni tai liimamassa

Sanitetssilikon eller limmassa

n./ca 10 kg, 24h



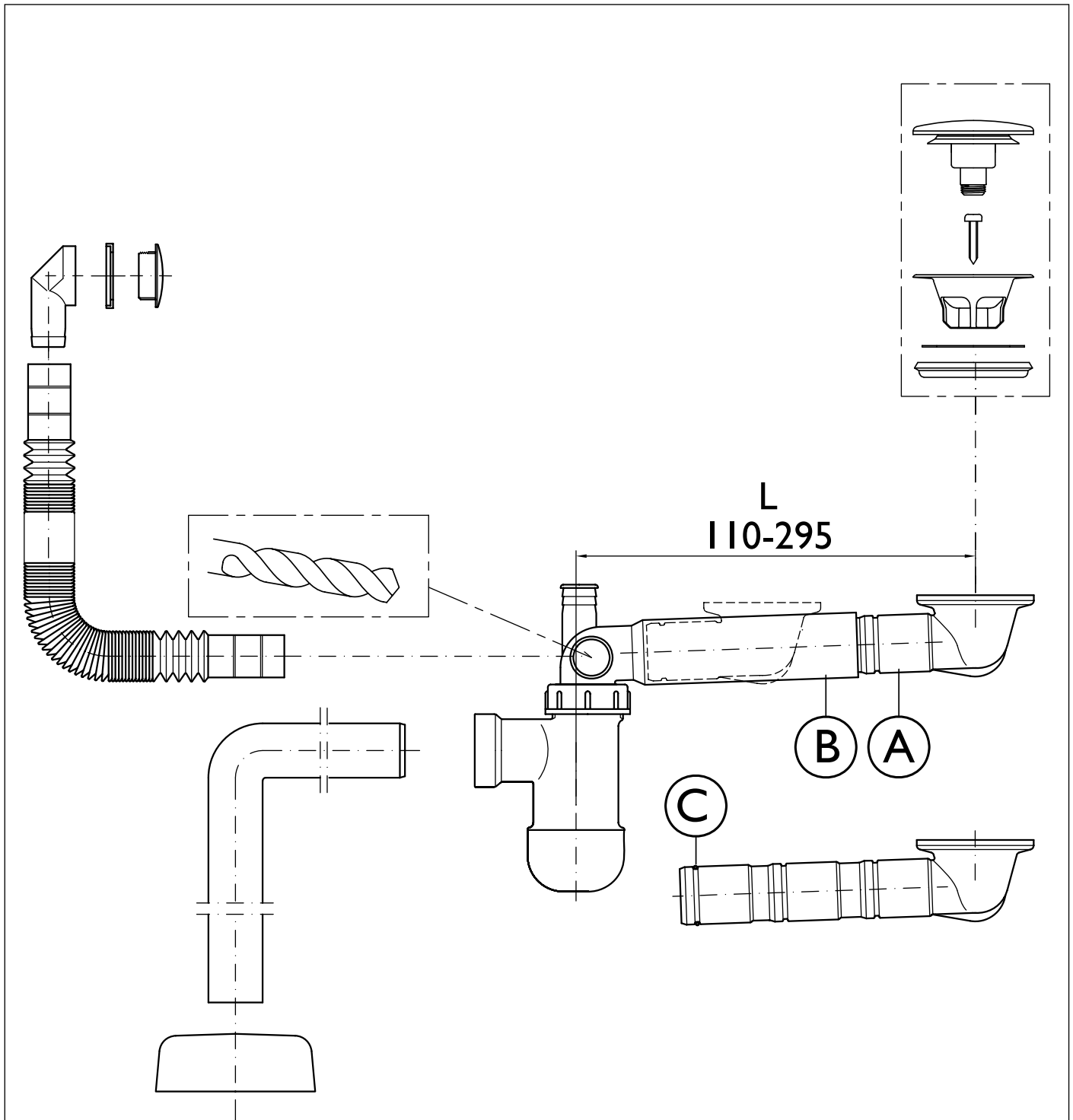
Asenna uppoallas, ks. "Uppoaltaiden asennusohje".

Asenna laatikot ja ovet, ks. "Liukukiskojen säätöohje" ja "Soft-close CS asennus".

Montera inbyggnadsvättstället, se "Monteringsanvisning för inbyggnadsvättstället".

Montera luckor och lådor, se "Justering av glidskena" och "Montering av SoftClose CS".

VESILUKKO VATTENLÅS



Pohjaventtiili (A) voidaan lyhentää 52 tai 106 mm

- Siirrä O-rengas (C) katkaisukohdan jälkeiseen uraan.
- Katkaise putki (B) (max. 80 mm) niin, että saavutetaan haluttu pituus (L).
- HUOM! Pohjaventtiili (A) täytyy olla AINA vähintään 40 mm putken (B) sisällä.

Bottenventilen (A) kan avkortas 52 eller 106 mm

- Flytta O-ringen (C) till följande O-ringsspår efter kapning
- Korta av röret (B) (max. 80 mm) för att uppnå önskad längd (L).
- OBS! Bottenventilen (A) måste ALLTID skjutas in minst 40 mm i röret (B).

UPPOALTAIDEN ASENNUSOHJE

MONTERINGSANVISNING FÖR INBYGGNADSTVÄTTSTÄLL

- Altaiden upotusreiän sabluuna on pakkauksessa.
- Teippaa sabluuna tukevasti levyyn.
- Sahaa aukko kuviosahalla.
- Suojaa reiän reunat lakalla tai maalilla.
- Asenna ylivuotosarja alla olevan kuvan mukaisesti.
- Pujota tiiviste altaan reunan päälle (HUOM! Tiivisteiden pyörästetty reuna sisäpuolelle).
- Leikkaa tiivisteiden alku- ja loppupää samaan aikaan, jotta liitoksesta tulisi tiiviimpi.
- Aseta allas paikoilleen ja kiristä siipimutterit tasaisesti käsin (katso kuvaa!).

Kiristysjärjestys:

Ensin kaikki kiinnikkeet kiinnitetään löysästi paikoilleen. Sen jälkeen suoritetaan loppukiristys käsin ensin takareunan kiinnikkeille allasta samanaikaisesti tason päälle painaen.

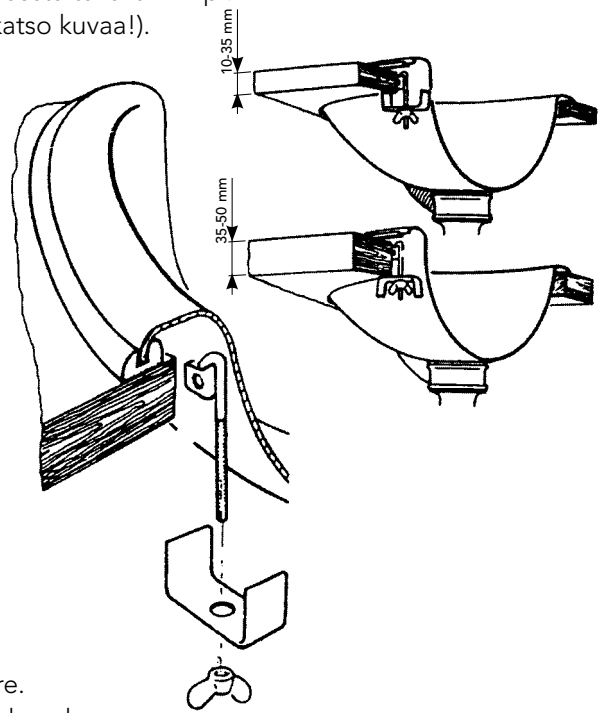
HUOM!

Tiivisteiden pyöreä puoli sisäänpäin!
(9063-01, 9064-01 ja 9065-01 ei tiivistettä)

- Förpackningen innehåller schablon för tvättställets urtag.
- Tejpa fast schablonen stadigt på skivan.
- Såga ur urtaget med figursåg.
- Skydda urtagets kanter med lack eller målarfärg.
- Montera bräddavloppet enligt skissen.
- Tryck fast tätningslisten på tvättställets ytterkant (OBS! Tätningsens rundade kant inåt).
- Kapa av tätningens båda ändor samtidigt så blir skarven tätare.
- Placera tvättstället på plats och spänn alla muttrarna löst. Tryck sedan tvättstället jämnt mot bänken och skruva samtidigt ordentligt fast de bakre muttrarna för hand.

OBS!

Tätningens rundade kant inåt!
(I leveransen av inbyggnadstvättställ 9063-01, 9064-01 och 9065-01 ingår ingen tätningslist)

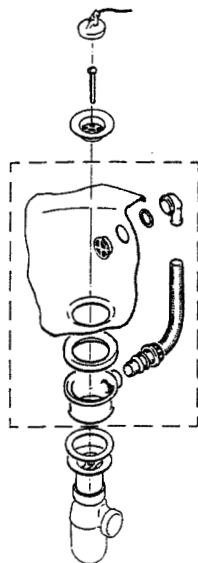


Ylivuotovarustuksen asennus

- Merkityn alueen sisällä olevat osat sisältyvät toimitukseen.

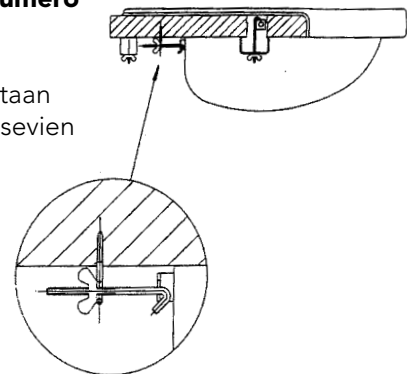
Montering av bräddavloppet

- Delarna inom det märkta området ingår i leveransen.



Lisäasennusohje altaan numero 9040 asentamiseksi

- Silmukkaruuvit (2 kpl) kiinnitetään tason alapintaan altaan takakulmissa sijaitsevien pidikkeiden kohdalle.
- Allas kiristetään tason etureunaa vasten siipimuttereiden avulla.



Extra anvisningar för montering av tvättställ 9040

- Spänn fast de två länkskruvarna vid konsolerna i bakre delen av bänkens undre kant.
- Tvättstället spänns mot bänkens främre kant med vingmuttrarna.

Liukukiskojen säätöohje
Saranoiden säätöohje
Vetolaatikoiden väljakajien asennus
Emalin hoito-ohje
MDF-ovien ja -etusarjojen hoito-ohje
Justering av glidskena
Justering av gångjärn
Montering av låddelare
Skötselråd för emaljerade tvättställ
Skötselråd för MDF-dörrar och -lådfronter

Yleiset ohjeet

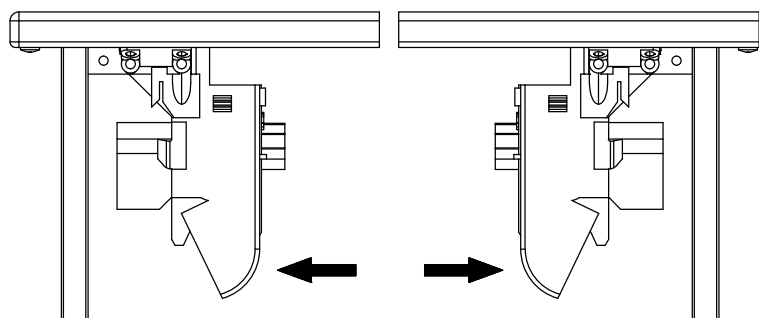
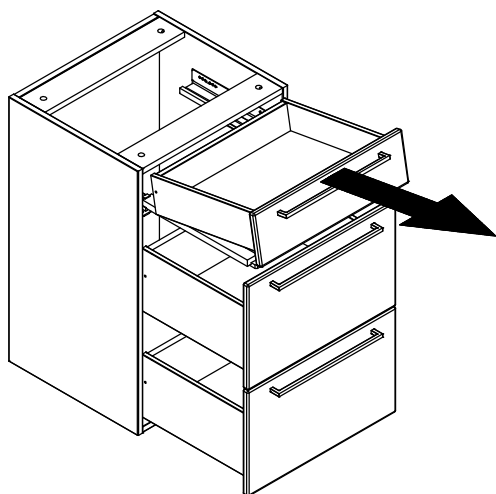
Allmän information

2.

LIUKUKISKOJEN SÄÄTÖOHJE

JUSTERING AV GLIDSKENA

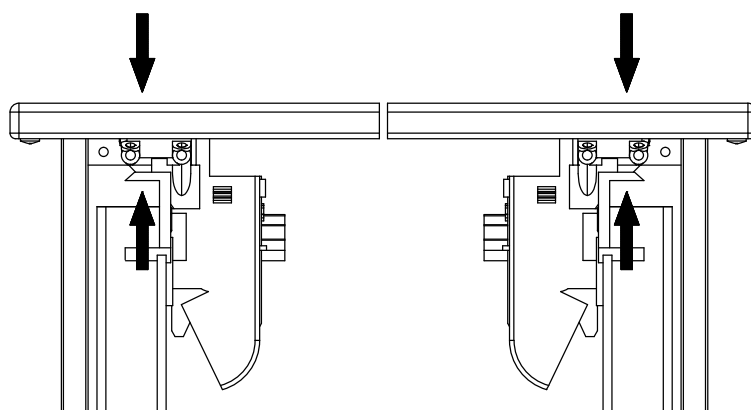
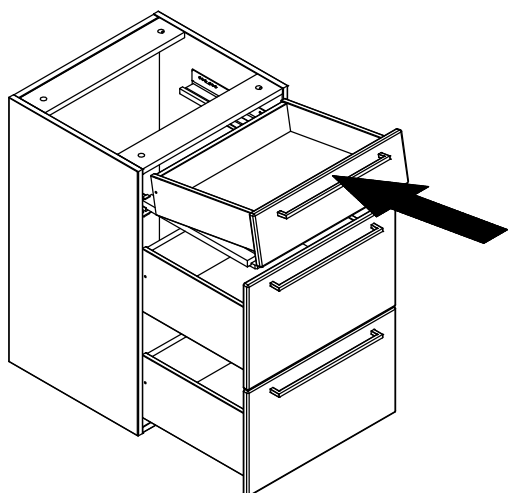
LAATIKON POISTO:
LÖSGÖRNING AV LÅDA:



Paina laatikon pohjassa olevat lukitusmekanismit pohjaan ja vedä laatikko ulos.

Tryck lådmekanismerna i lådbottnet sidledes (utåt) och dra ut lådan.

LAATIKON ASENNUS:
MONTERING AV LÅDAN:



Aseta laatikko kiskoille ja työnnä paikalleen.

Lukituksen varmistamiseksi vedä liu'un päässä oleva kieleke mahdollisimman lähelle etulevyä.

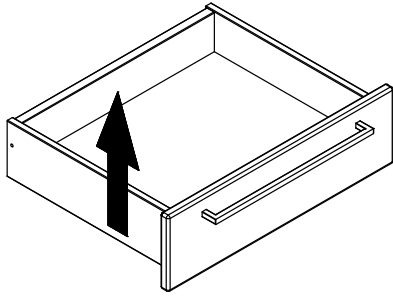
Ställ lådan ovanpå skenorna och knuffa lådan på plats.

För att säkra lådfronten: stöd tummen mot lådfronten och dra klipset så nära lådfronten som möjligt.

LIUKUKISKOJEN SÄÄTÖOHJE

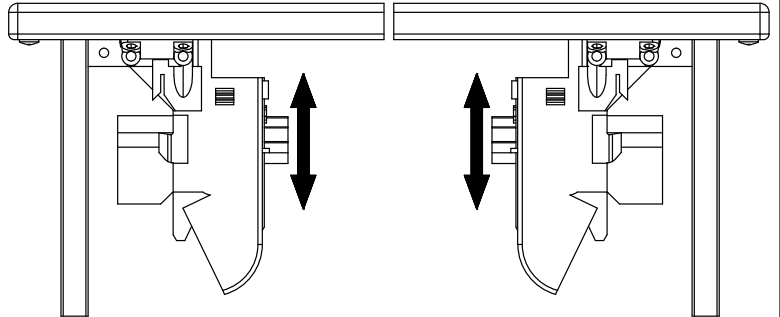
JUSTERING AV GLIDSKENA

LAATIKON KORKEUSSÄÄTÖ, (MAKS. +35 mm):
JUSTERA LÅDFRONTEN I HÖJDLED (MAX. + 35mm):

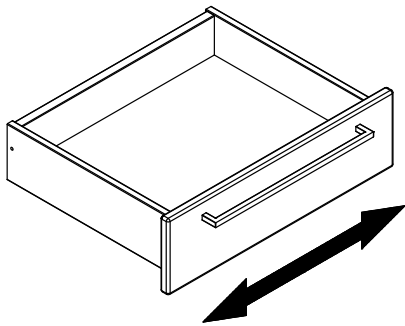


Säädä korkeutta liikuttamalla vipua eteen tai taakse.

Justera höjden genom att föra höjjusteringsspaken fram och tillbaka.

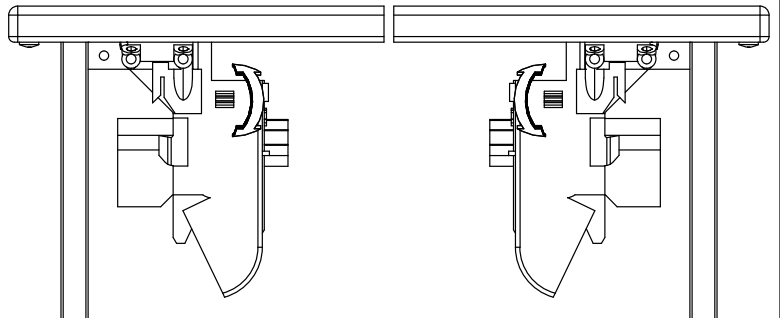


LAATIKON SIVUSÄÄTÖ (MAKS. $\pm 1,5$ mm):
JUSTERA LÅDFRONTEN I SIDLED (MAX. $\pm 1,5$ mm):

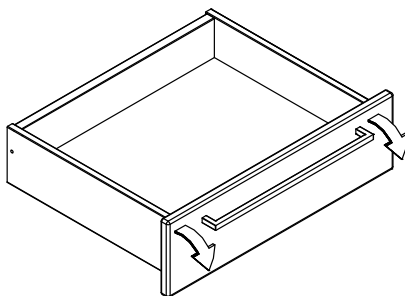


Säädä molempia pyöriä samansuuntaisesti.

Justera båda hjulen i samma riktning.

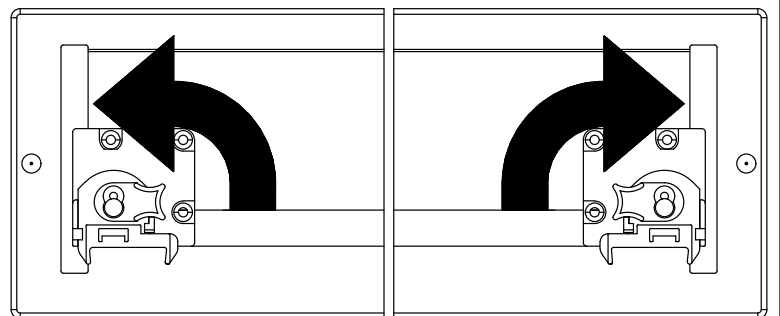


LAATIKON KALTEVUUDEN SÄÄTÖ (MAKS. +4 mm):
JUSTERA LÅDFRONTENS LUTNING (MAX. +4 mm):



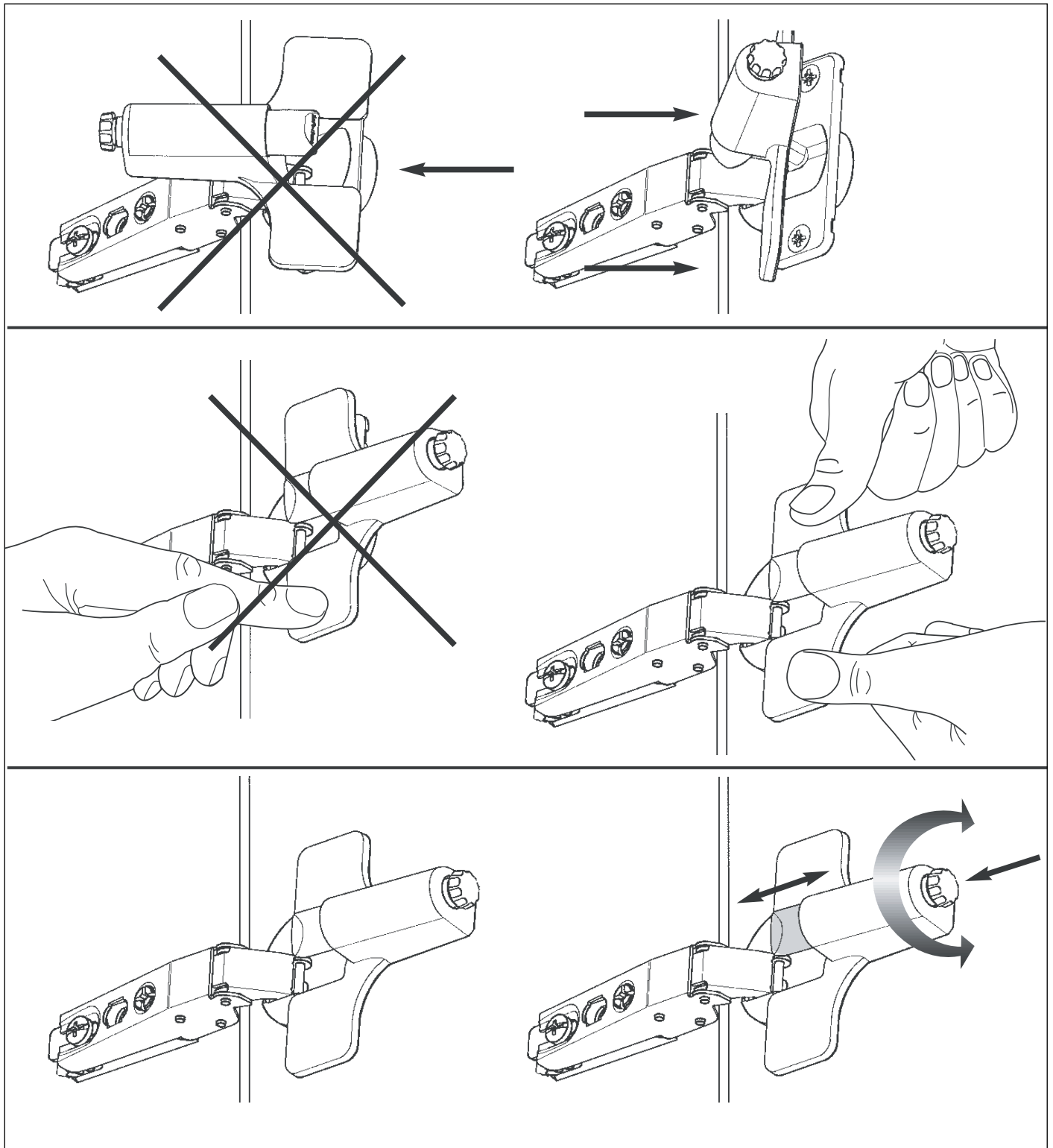
Käännä laatikon takana olevia säätövipuja.

Vrid justeringsspakarna bakom lådan till höger eller vänster.



SOFT-CLOSE CS ASENNUS

MONTERING AV SOFT-CLOSE CS

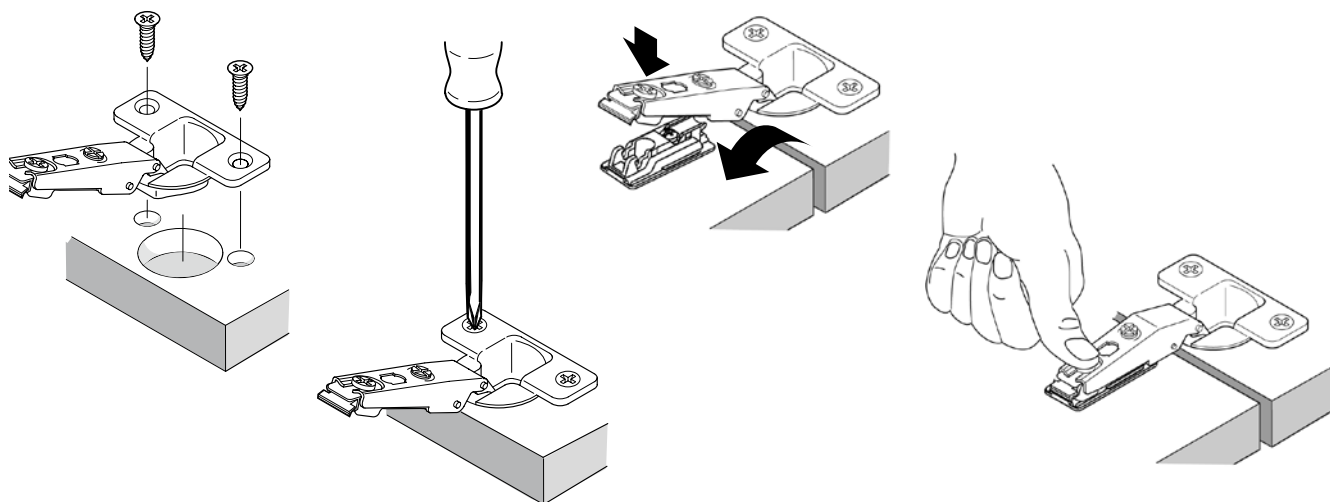


SOFT-CLOSE CS ASENNUS

MONTERING AV SOFT-CLOSE CS

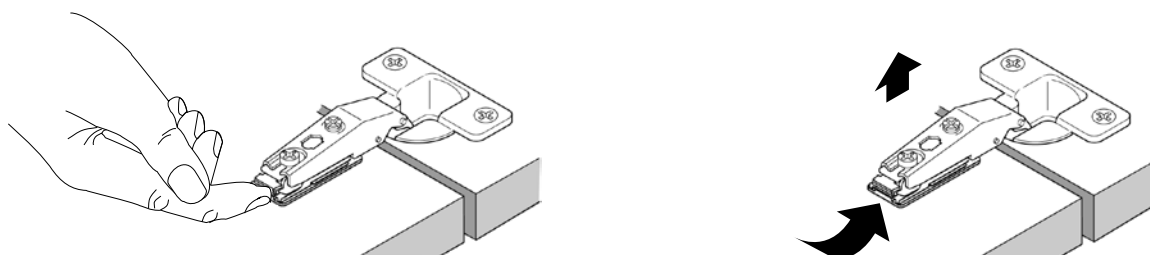
SARANOIDEN ASENNUS JA SÄÄTÖ

MONTERING OCH JUSTERING AV GÅNGJÄRN



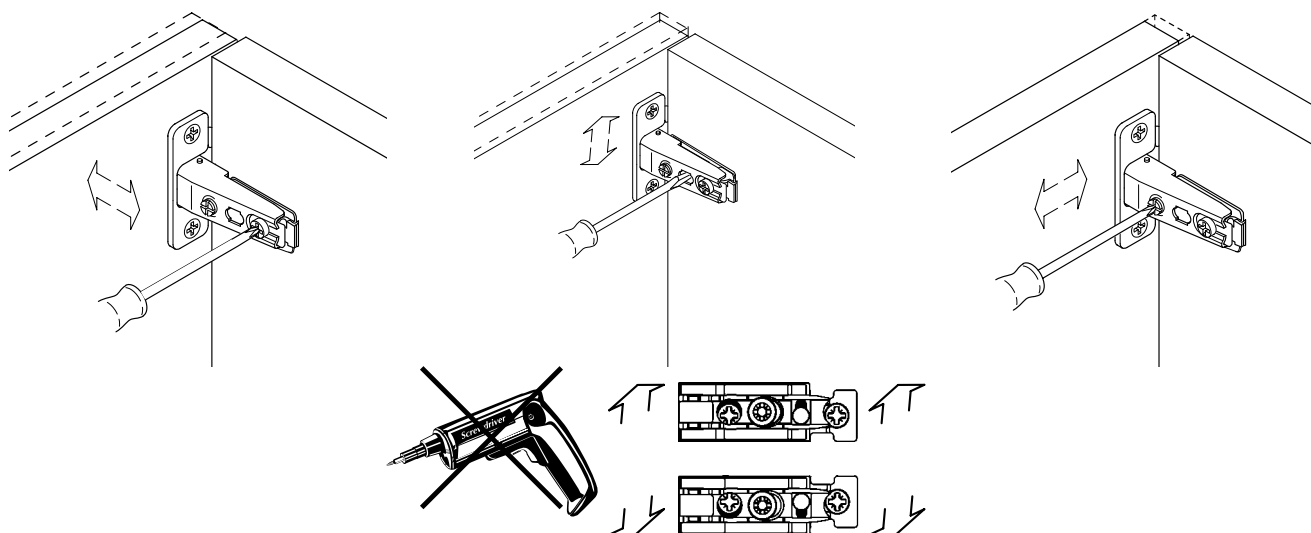
IRROTUS

LÖSGÖRING



OVIENTÄRÄ

JUSTERING AV LUCKOR



Maalattujen MDF-ovien ja -etusarjojen tuoteseloste ja hoito-ohje

Tuoteominaisuudet

MDF-levyt valmistetaan puukuidusta ja sidosaineesta. Termomekaanisen defibroinnin jälkeen kuidut sekoitetaan synteettiseen sidosaineeseen ja puristetaan levyiksi korkeassa paineessa ja lämpötilassa. Tunnusomaista MDF-levyille on kiinteä ja hienojakoinen kuiturakenne läpi koko poikkileikkauksen. Tasaiset ja lujarakenteiset pinnat sekä homogeeniset särmät mahdollistavat monipuolisen ja vaihtelevan työstämisen. MDF-levyn ominaispaino on n. 700 kg/m³.

Pitkäaikaiseen käyttöön valmistetut MDF-ovet ja etusarjat ovat

- **lujia**; suuri murtolujuus
- **tasalaatuisia**; homogeeninen, helposti työstettävä
- **myrkyttömiä**; täyttävät E1-luokituksen
- **kosteutta sietäviä**; sekä levyjen että ovien pintakäsittelyn johdosta
- **korkealaatuisia**; levyt ja maalit ovat tarkasti valikoituja, valmistuksessa valvotaan laatua tarkasti.

Standardit

Ovien ja etusarjojen maalaus täyttää SM1-laatuluokan vaatimukset maalattujen tuotteiden osalta. Arvosteltaessa katsotaan pintaa noin metrin etäisyydeltä valon kohdistuessa tarkasteltavalle pinnalle katsojan takaa.

- maalin tulee peittää maalattavaksi tarkoitetut pinnat ja särmät
- pinnan tulee olla sileä ja yhdenmukainen
- alustan huokoisuus ja pienet syvennykset ja työstön jälki saavat näkyä heikosti, lievinä ja kokonaisuutta häiritsemättöminä
- pieniä yksittäisiä nystyröitä sallitaan
- appelsiinipintaa, kuplia, kuoppia, valumaa, maalauskorjausten jälkiä, väri- ja kiiltoeroja sekä maalin halkeilua ja hilseilyä ei sallita.

Hoito-ohje

Pesu

Likaantunut pinta puhdistetaan pesemällä se tavallisilla veteen sekoitettavilla pesuaineilla, kostutetulla pehmeällä kankaalla tai sienellä. Pesuaine poistetaan vesipesulla ja kuivataan. Hankausaineita sisältäviä pesuaineita ei saa käyttää.

Tahrojen poisto

Tahroja, jotka eivät lähde vesipesulla, voidaan poistaa lakkabensiiniin, talousspriihin tai Ensinol-puhdistusaineeseen kostutetulla pehmeällä kankaalla. Voimakkaita liuottimia, kuten tinneriä tai asetonia, ei saa käyttää. Ne saattavat pehmittää maalipinnan.

Pidätämme oikeudet muutoksiin.



Varudeklaration och skötselråd för **MDF**-dörrar och -lådfronter

Produktegenskaper

MDF-dörrar och -lådfronter tillverkas av träfiber och bindemedel. Efter en termomekanisk defibrering blandas fibrerna med ett syntetiskt bindemedel och pressas under högt tryck och hög värme till skivor. MDF-skivorna kännetecknas av tät och finfördelad fiberstruktur genom hela tvärsnittet. Jämna och stabila ytor samt homogena kanter tillåter mångsidig och varierande bearbetning. MDF-skivans specifika vikt är ca 700 kg/m³.

MDF-dörrar och -lådfronter som tillverkats för långvarigt bruk är

- **hårda**; har stor brotthållfasthet
- **av jämn kvalitet**; är homogena, lätta att bearbeta
- **giftfria**; uppfyller klassificeringen E1
- **fukttåliga**; tack vare både skivornas och dörrarnas/lådfronternas ytbehandling
- **högklassiga**; skivorna och målarfärgerna är omsorgsfullt utvalda, under tillverkningen övervakas kvaliteten noggrant.

Standarder

Lackeringen av dörrarna och lådfronterna uppfyller kvalitetsklassen SM1 för lackerade produkter. Vid bedömningen granskas ytan på ca en meters avstånd så att ljuset faller på ytan bakifrån, det vill säga bakom granskarens rygg.

- målarfärgen bör täcka de ytor och kanter
- ytan bör vara jämn och enhetlig
- underlagets porositet och smärre fördjupningar och spår efter bearbetningen får synas svagt, lindrigt så att de inte stör helheten, små enstaka ojämnheter är tillåtna
- apelsinyta, bubblor, gropar, avrinningar, spår efter målreparationer, färg- och glansskillnader samt sprickor i målningen och fjällning tillåts inte.

Skötselråd

Tvätt

Rengör den nedsmutsade ytan genom att med en fuktad svamp eller en mjuk tygtrasa tvätta ytan med vanligt tvättmedel som blandats ut i vatten. Tvättmedlet avlägsnas genom sköljning och torkas. Tvättmedel som innehåller skrubbedel får inte användas.

Fläckborttagning

Fläckar som inte går bort med vattentvätt kan avlägsnas med en mjuk tygtrasa som fuktats i lackbensin, hushållssprit eller Ensinol-rengöringsmedel. Starka lösningsmedel, såsom tinner eller aceton, får inte användas. De kan mjuka upp den lackerade ytan.

Vi förbehåller oss rätten till alla ändringar.



EMALIALTAAN JA -TASON HOITO-OHJE

Onneksi olkoon! Olet tehnyt hyvän valinnan ja ostanut Suomessa valmistetun emaloidun altaan. Noudattamalla seuraavia ohjeita saat suurimman ilon ja hyödyn kestävästä, hygieenisestä altaastamme.

Emali kestää posliinin tavoin parhaiten naarmutusta. Lisäksi tiivis ja kova pinta kestää kaikkia taloudessa käytettäviä kemikaaleja. Voit siis käyttää kaikkia yleispuhdistusaineita puhdistukseen. Jos pinnalle tippuu kynsilakkaa tai vastaavaa, voit poistaa se yksinkertaisesti kynsilakanpoistoaineella. Mikäli vesijohtovesi on hyvin rautapitoista ja emalipinta värjäytyy, voit poistaa värjäytymän puhdistusaineella kostutetulla sienellä, kostealla teräsvillasienellä tai pahimmassa tapauksessa liidusta tehdyllä vesisekoituksella.

Kaikki materiaalit voivat rikkoontua. Emaloidun teräsaltaan runko kestää kovatkin iskut ja kolhut. Vahingon sattuessa korjaat kuitenkin vauriot helposti markkinoilla olevilla korjausväreillä.

Viihtyisiä pesuhetkiä!

SÅ HÄR SKÖTER DU DITT EMALJERADE TVÄTTSTÄLL

Grattis! Du har gjort ett bra val när du köpt Temals emaljerade tvättställ! För att du ska ha så mycket nytta och nöje som möjligt av ditt tvättställ ber vi dig iakta följande:

Emalj har liksom porslin en ytterst reptålig, tät och hård yta som tål alla hushållskemikalier. För rengöring kan du använda alla universalrengöringsmedel. Om du får nagellack eller liknande på ytan, avlägsnar du det enkelt med aceton.

Om hushållsvattnet är mycket järnhaltigt och emaljtän missfärgas avlägsnar du missfärgningen med ett allmänt rengöringsmedel, fuktad stålull eller i värsta fall kritlösning gjord på skolkrita och vatten.

Alla material och ytor kan skadas. Emaljerade tvättställ har en stomme av stål. Det innebär att även om du skulle råka tappa en schampoflaska eller något annat hårt föremål i tvättstället bibehåller det alltid sin funktion. Om en olycka inträffar är det lätt att åtgärda skadan med på marknaden förekommande reparationsfärger.

Med önskan om glada stunder i badrummet!





Temal Oy
Tehtaankatu 2
04400 Järvenpää
Puh. 010 217 2300
Fax 010 217 2301
www.temal.fi



Temal Oy
PB 74, Tehtaankatu 2
FI-04401 Järvenpää
Tel. +358 10 217 2313
Fax +358 10 217 2303
www.temal.se