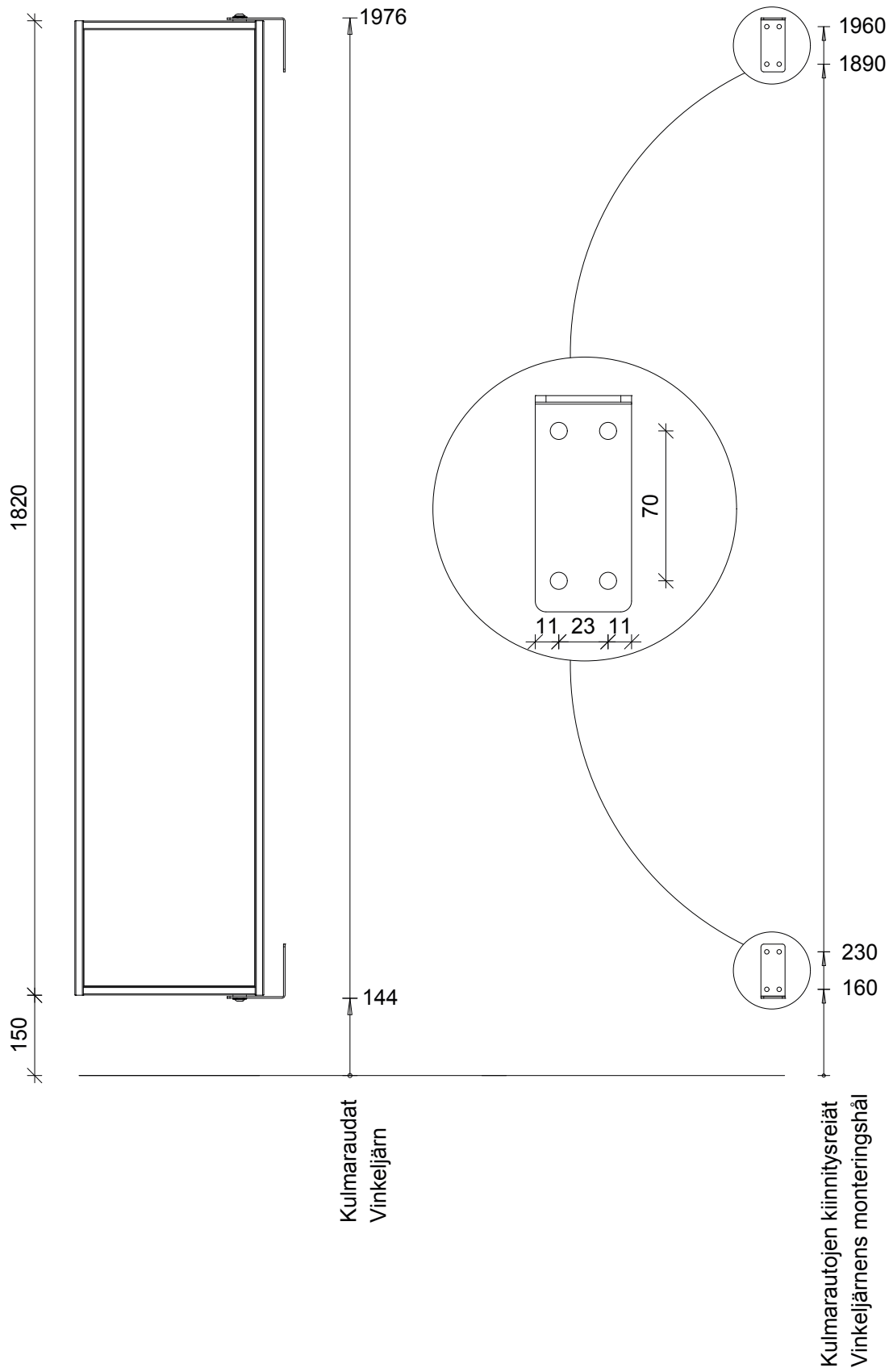




**KKHO-säilytyskaapin asennusohje**  
Montering av KKHO-FÖRVARINGSSKÅP

KORKEUSMITOITUSESIMERKKI  
EXEMPEL PÅ MONTERINGSHÖJD

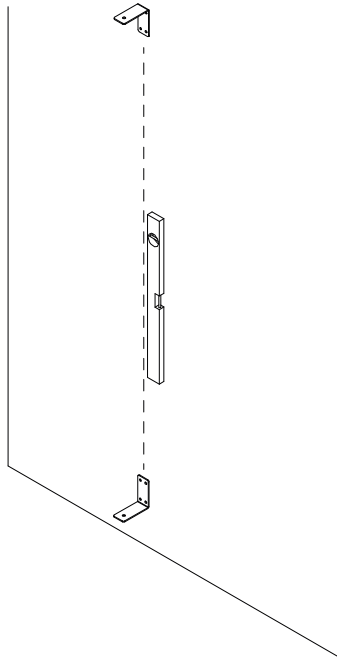


# ASENNUS SEINÄLLE MONTERING PÅ VÄGG

## 1

Kiinnitä kulmaraudat seinään sopivilla kiinnikkeillä seinätyypin mukaisesti (kiinnikkeet eivät sisälly toimitukseen).

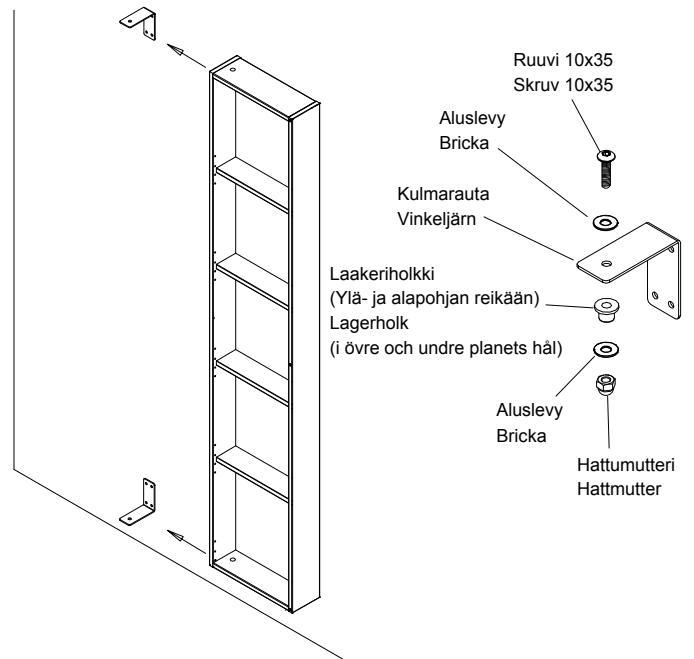
Fäst vinkeljärnen på väggen med skruvar som är avsedda för det väggmaterial du har. Skruvarna ingår ej i leveransen.



## 2

Nosta peili kulmarautojen väliin. Kiinnitä kaappi kulmarautoihin. (Kiinnikkeet sisältyvät toimitukseen)

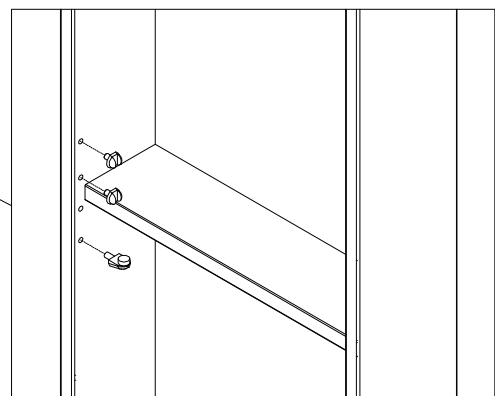
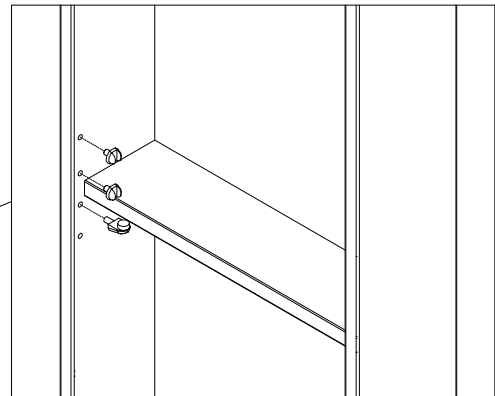
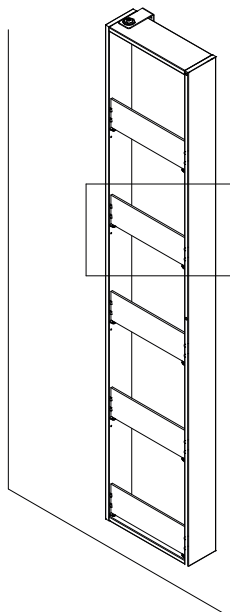
Lyft spegeln med förvaringsutrymme mellan vinkeljärnen. Fäst skåpet i vinkeljärnen. Skruvarna ingår ej i leveransen.



## 3

Aseta lasit hyllyjen eteen. Valittavissa kaksi eri korkeutta.

Placera glaset framför hyllorna. Hyllorna har två olika höjdlägen.





**Temal Oy**  
Tehtaankatu 2, 04410 Järvenpää  
Puh. 010 217 2300, Fax 010 217 2301  
[www.temal.fi](http://www.temal.fi)

**Temal Oy**  
PB 74, Tehtaankatu 2, FI-04401 Järvenpää  
Tel. +358 10 217 2313, fax +358 10 217 2303  
[www.temal.se](http://www.temal.se)