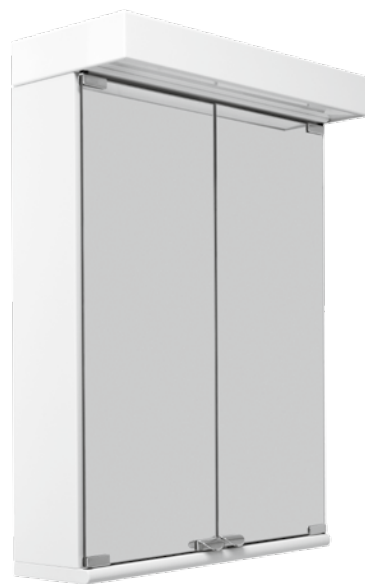


TEMAL®



PEILIEN ja PEILIKAAPPIEN asennusohjeet

Monteringsanvisning för SPEGLAR och SPEGELSKÅP

Peilien ja peilikaappien asennusohjeet

Monteringsanvisning för speglar och spegelskåp

sivu/sidan

1. Asennuskorkeuskuvat / Bilder på monteringshöjder	3
2. Asennusohjeet / Monteringsanvisningar	5
3. Temal-kulmaryhmä / Temal-hörngrupp	13
4. Yleiset ohjeet / Allmän information	17

1. Asennuskorkeuskuvat

Korkeusmitoitusesimerkki peilikaapit

2. Asennusohjeet

Peilikaapin asennus seinälle

PE-irtopeilin asennuspisteet

Ledilipan peilillä (HLL) asennus seinälle

Peiliovien asennus

3. Temal-kulmaryhmä

Esimerkki korkeusmitoituksesta

Kulma-allaskaapin asennus seinälle

Kulmapeilikaapin asennus seinälle

4. Yleiset ohjeet

Saranoiden säätöohje

Sähkösyöttö

EcoLight-loisteputken vaihto

MDF-ovien ja -etusarjojen hoito-ohje

1. Monteringshöjder

Exempel på monteringshöjder för spegelskåp

2. Monteringsanvisningar

Montering av spegelskåp

Montering av separat spegel (PE)

Montering av LED-ramp med spegel (HLL)

Montering av spegeldörrar

3. Temal-hörngrupp

Exempel på monteringshöjder för hörnunderskåp

Montering av hörnunderskåp

Montering av hörnspegelskåp

4. Allmän information

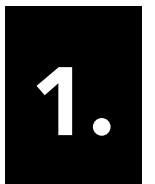
Justering av gångjärn

Elinmatning

Byte av EcoLight-lysrör

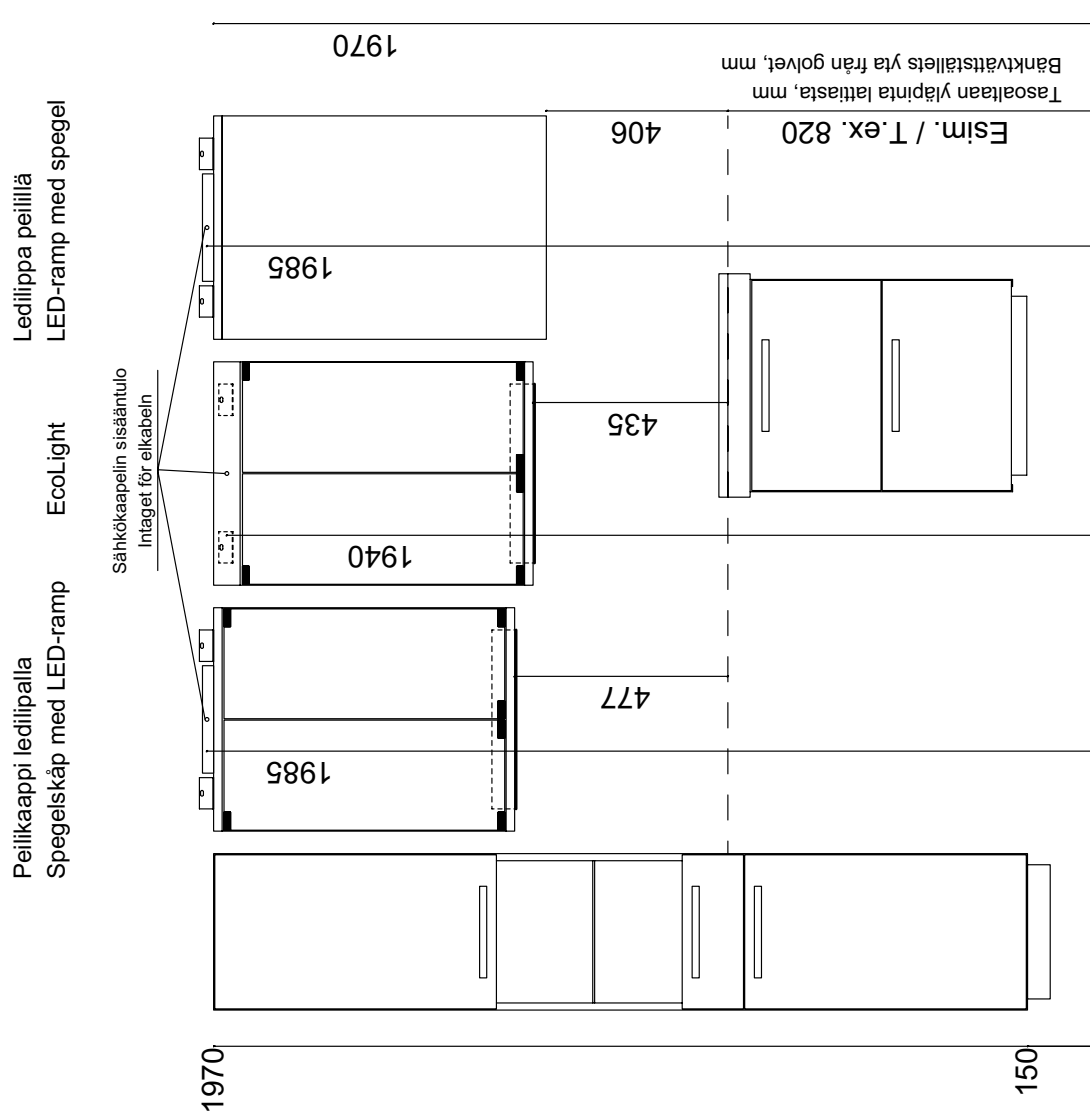
Skötselråd för MDF-dörrar och -lådfronter

Asennuskorkeus Monteringshöjder



KORKEUSMITOITUSESIMERKKI PEILIKAAPIT

EXEMPEL PÅ MONTERINGSHÖJDER FÖR SPEGELSKÅP



KOMERO 150 MM TUKIJALOILLA, TUKIJALAT TILATTAVA ERIKSEEN
HÖGSKÅP MED 150 MM STÖDBEN (BÖR BESTÄLLAS SEPARAT)

Asennusohjeet

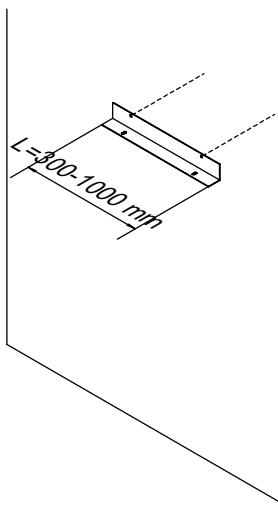
Monteringsanvisningar



PEILIKAAPIN ASENNUS SEINÄLLE

MONTERING AV SPEGELSKÅP

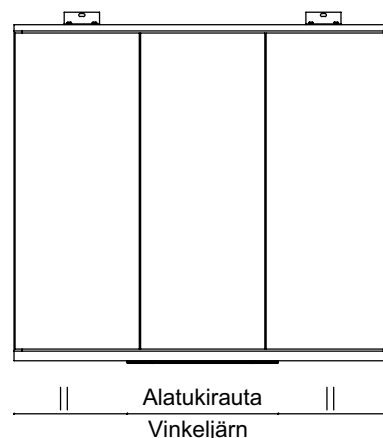
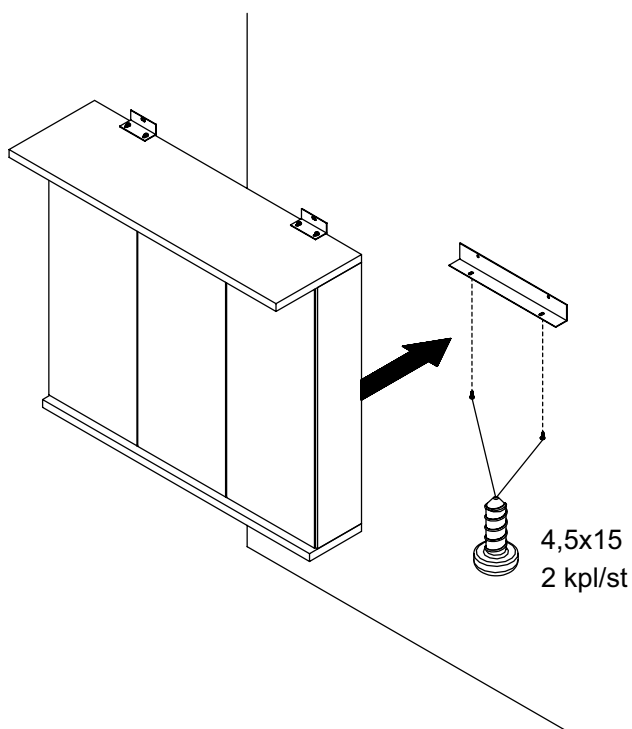
1



Aloita asennus kiinnittämällä alatukirauta seinään sopivilla kiinnikkeillä (eivät kuulu toimitukseen).

Börja monteringen genom att fästa det nedre vinkeljärnet på väggen med skruvar (ingår inte i leveransen). Använd skruvar som är avsedda för det väggmaterial du har.

2



Nosta kaluste alatukiraudan päälle ja kiinnitä seinään sopivilla kiinnikkeillä yläpinnan kulmarauodoista (kiinnikkeet eivät kuulu toimitukseen). Lopuksi ruuvaa 4,5x15 ruuvit kalusteen alapintaan.

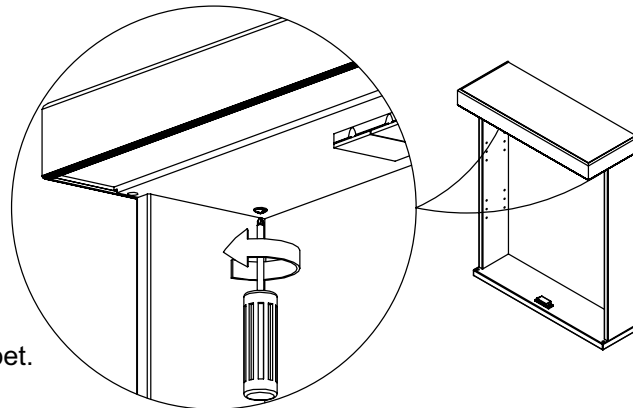
Lyft skåpet ovanpå vinkeljärnet och fäst med skruvar (ingår inte i leveransen) genom de övre vinkeljärnen. Fäst till sist 4,5x15 skruvarna genom vinkeljärnet i skåpets undre plan.

ECOLIGHT-PEILIKAAPIN, PK_E JA LIPAN, SL ASENNUS

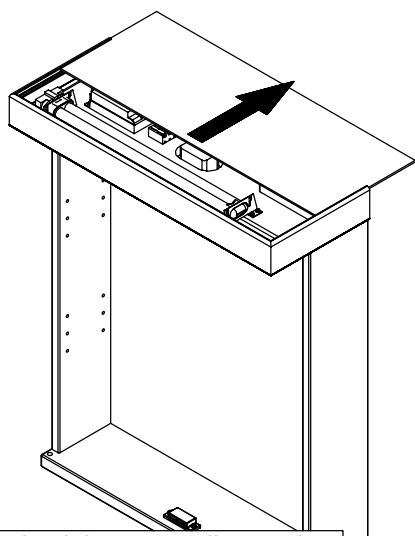
MONTERING AV ECOLIGHT-SPEGELSKÅP, PK_E OCH RAMP, SL

1

Löysää kiinnitysruuvit (2 kpl) peilikaapin sisältä.
Lösgör fastsättningskruvarna (2 st) inuti spegelskåpet.

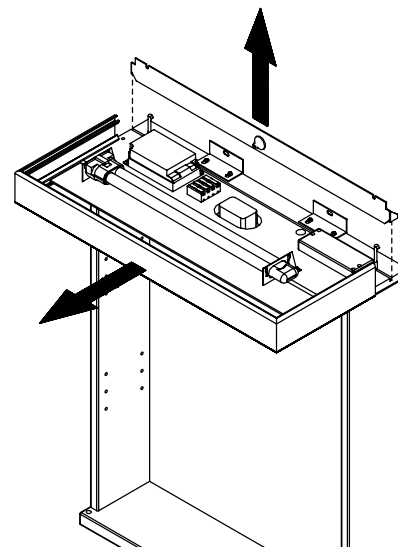


2



Vedä yläosan kuvioitu styreenilevy pois.
Drag bort den mönstrade styrenskivan.

3



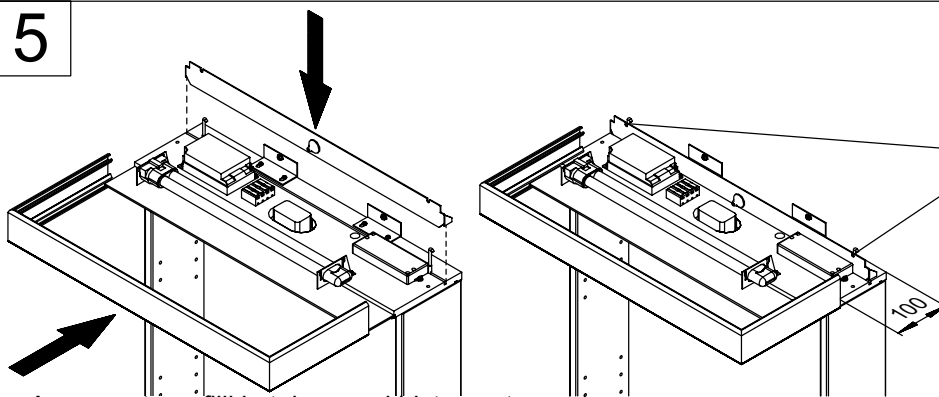
Poista etuprofiili sekä takaosan kiristysrauta.
Lösgör främre profilen samt baksidans fastsättningsjärn.

4

Asenna EcoLight-peilikaappi / lippa seinälle kulmarautoista peilikaapin asennusohjeen mukaisesti.

Montera EcoLight-spegelskåpet / rampen i väggen med hjälp av vinkeljärn enligt monteringsanvisningarna.

5



Asenna etuprofiili ja takaosan kiristysrauta.
Jätä etuprofiili irti seinästä n. 100 mm.

Montera främre profilen och baksidans fastsättningsjärn.
Lämna mellanrum mellan väggen och främre profilen ca 100 mm

Tarkista, että kiristyskoukut ovat paikoillaan.

Kontrollera att spänningskrokarna är på plats.

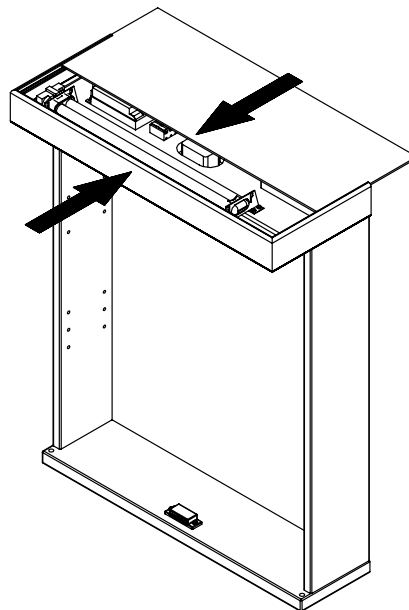
ECOLIGHT-PEILIKAAPIN, PK_E JA LIPAN, SL ASENNUS

MONTERING AV ECOLIGHT-SPEGELSKÅP, PK_E OCH RAMP, SL

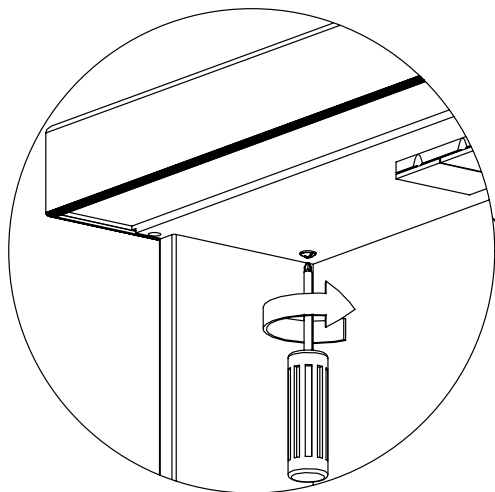
6

Asenna yläosan kuvioitu styreenilevy
sekä työnnä etuprofilin paikoilleen.

Montera den övre mönstrade styrenskivan
och främre profilen på plats.

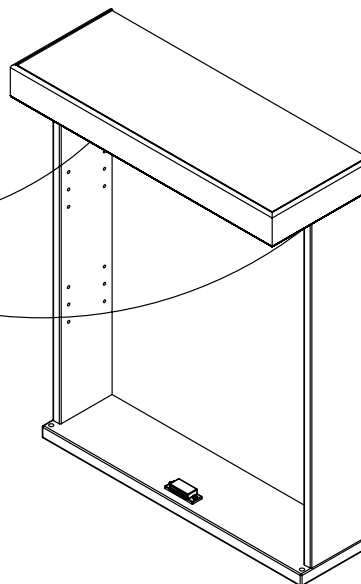


7



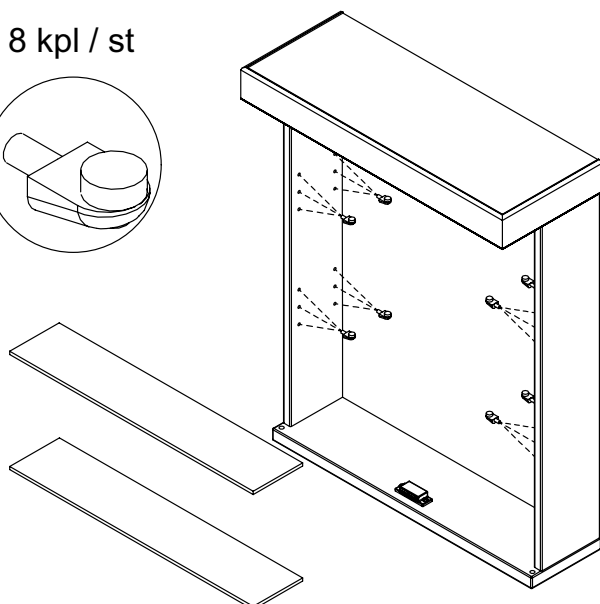
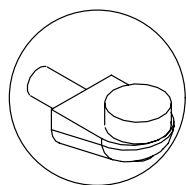
Kiristä kiinnitysruuvit (2 kpl) peilikaapin sisällä.

Spänn fastsättningskruvarna (2 st) inuti spegelskåpet.



8

8 kpl / st



Asenna lasihyllyn kannakkeet ja lasihyllyt.

Montera glashyllbärarna och glashyllorna.

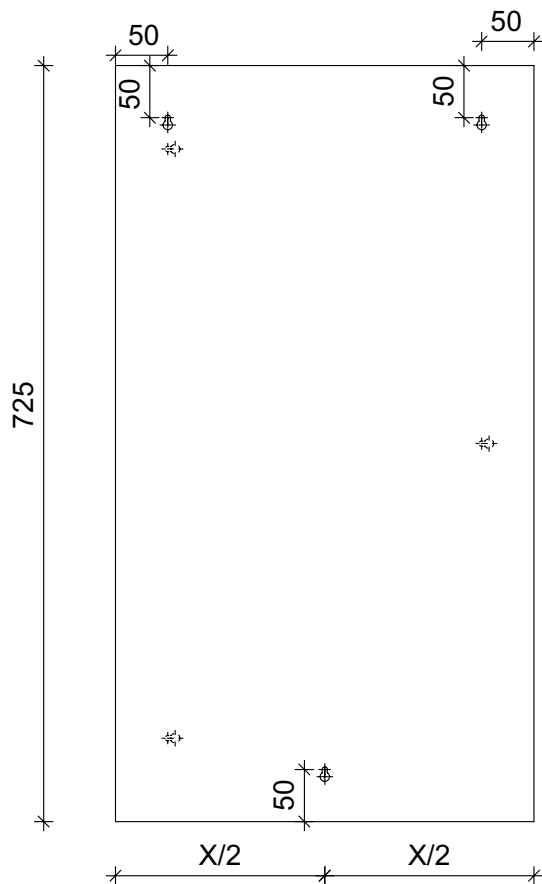
Lopuksi asenna peiliovet erillisen ohjeen mukaisesti.

Montera till sist spegeldörrarna enligt
anvisningarna på sidan 11.

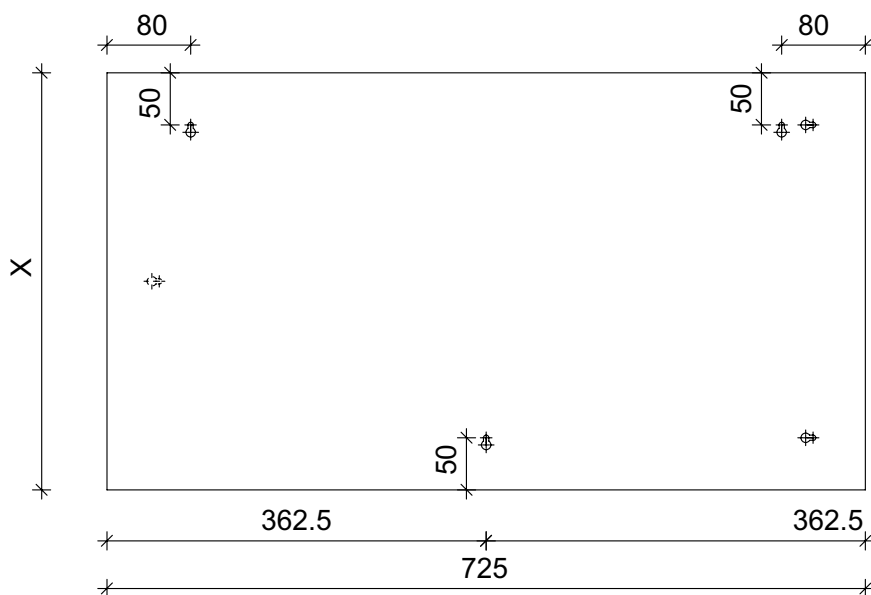
PE IRTOPEILIN ASENNUSPISTEET

MONTERING AV SEPARAT SPEGEL (PE)

Peilitaustan kiinnityspisteet asennettaessa pystyyn
Spegelsbakstyckets fästpunkter vid lodrät montering



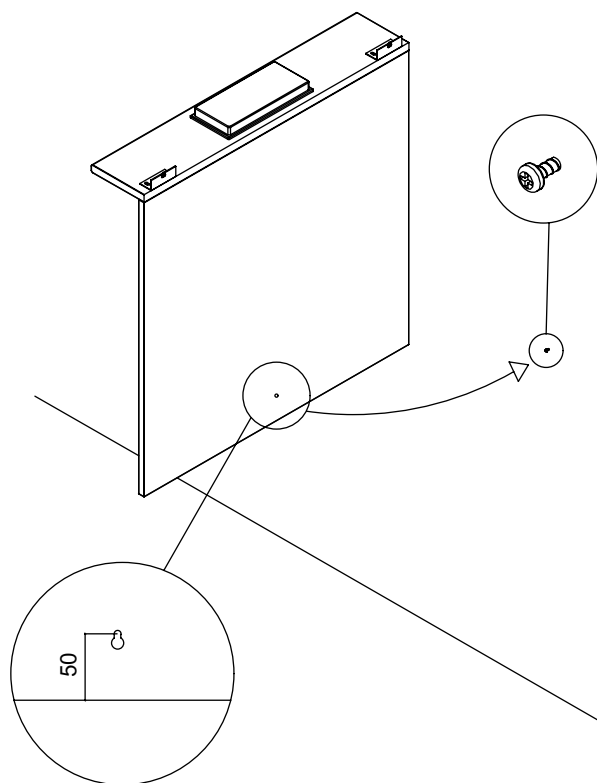
Peilitaustan kiinnityspisteet asennettaessa vaakaan
Spegelsbakstyckets fästpunkter vid vågrät montering



HLL-LEDILIPAN PEILILLÄ ASENNUS SEINÄLLE

MONTERING AV HLL-LEDRAMP MED SPEGEL

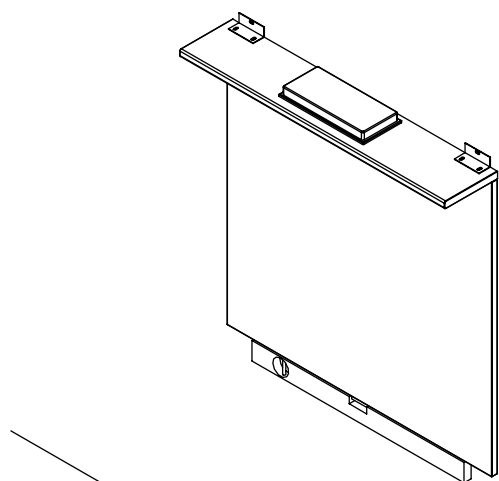
1



Aloita asennus kiinnittämällä tukiruuvi seinään (ruuvi ei kuulu toimitukseen).

Börja monteringen genom att fästa stödskraven (ingår inte i leveransen) i väggen.

2



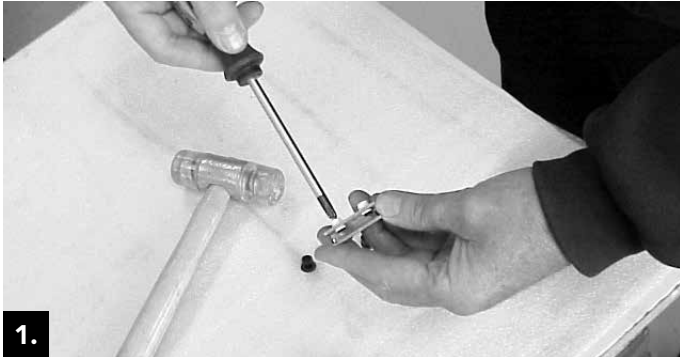
Tarkista, että kaluste on suorassa ja kiinnitä seinään sopivilla kiinnikkeillä (eivät kuulu toimitukseen) yläpinnan kulmaraudoista.

Kontrollera att möbeln står vågrätt och skruva fast den i väggen med hjälp av de övre vinkeljärnen.

Använd skruvar (ingår inte i leveransen) som är avsedda för det väggmaterial du har.

PEILIOVIEN ASENNUS

MONTERING AV SPEGELDÖRRAR



1. Kierrä saranoiden kiristysruuvit auki niin, että saranat sopivat helposti peiliovien päälle.

Öppna gångjärnens spännskravar så mycket, att gångjärnen lätt kan skjutas på spegeldörrarna.



2. Aseta yläsarana niin, että saranan takareuna on tasoissa peilioven takareunan kanssa, kiristä kiinnitysruuvit kunnolla.

Sätt övre gångjärnet på spegeldörren så, att gångjärnets bakkant sammanfaller med spegeldörrens bakkant, spänn fästskruvarna ordentligt.



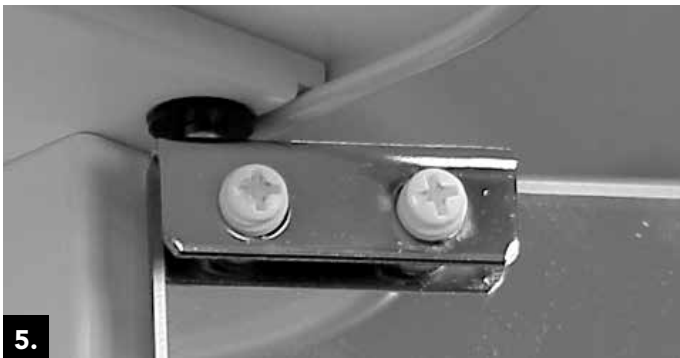
3. Työnnä tai naputa saranoiden muovihylsyt peilikaapin alapohjaan.

Tryck eller knacka in gångjärnens plasthylsor i spegelskåpets undre plan.

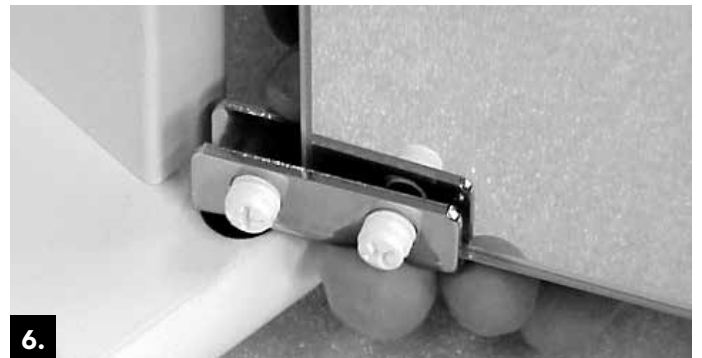


4. Ennen peilioven asennusta aseta yläsaranan muovihylsyt paikoilleen.

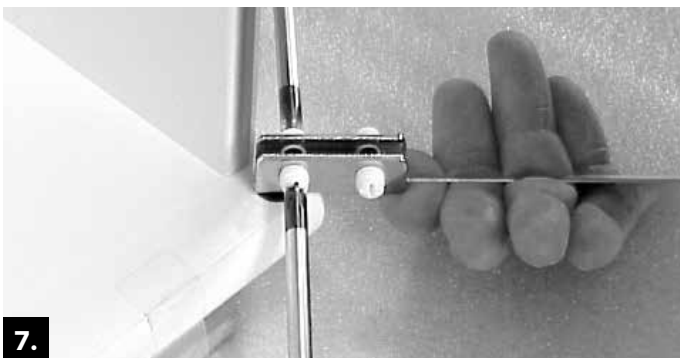
Sätt övre gångjärnets plasthylsa på gångjärnets axel innan monteringen av spegeldörren.



5. Aloita peilioven asennus asettamalla yläsarana paikoilleen. Aseta alasarana paikoilleen ja työnnä peilioven alareuna alasaranaan kunnes takareuna on tasoissa saranan takareunan kanssa.



6. Börja monteringen av spegeldörren genom att sätta övre gångjärnet på plats. Sätt det nedre gångjärnet på plats och skjut in spegeldörren så att dess bakkant sammanfaller med gångjärnets bakkant.



7. Kiristä alasaranan kiinnitysruuvit kunnolla.
Huom! Tarkista saranaruuvien kireys tasaisin väliajoin.

Spänn det nedre gångjärnets fästskruvar ordentligt.
Obs! Kontrollera och vid behov spänn gångjärnsskruvarna med jämna mellanrum.



8. Vedin painetaan paikalle kuvan osoittamalla tavalla.

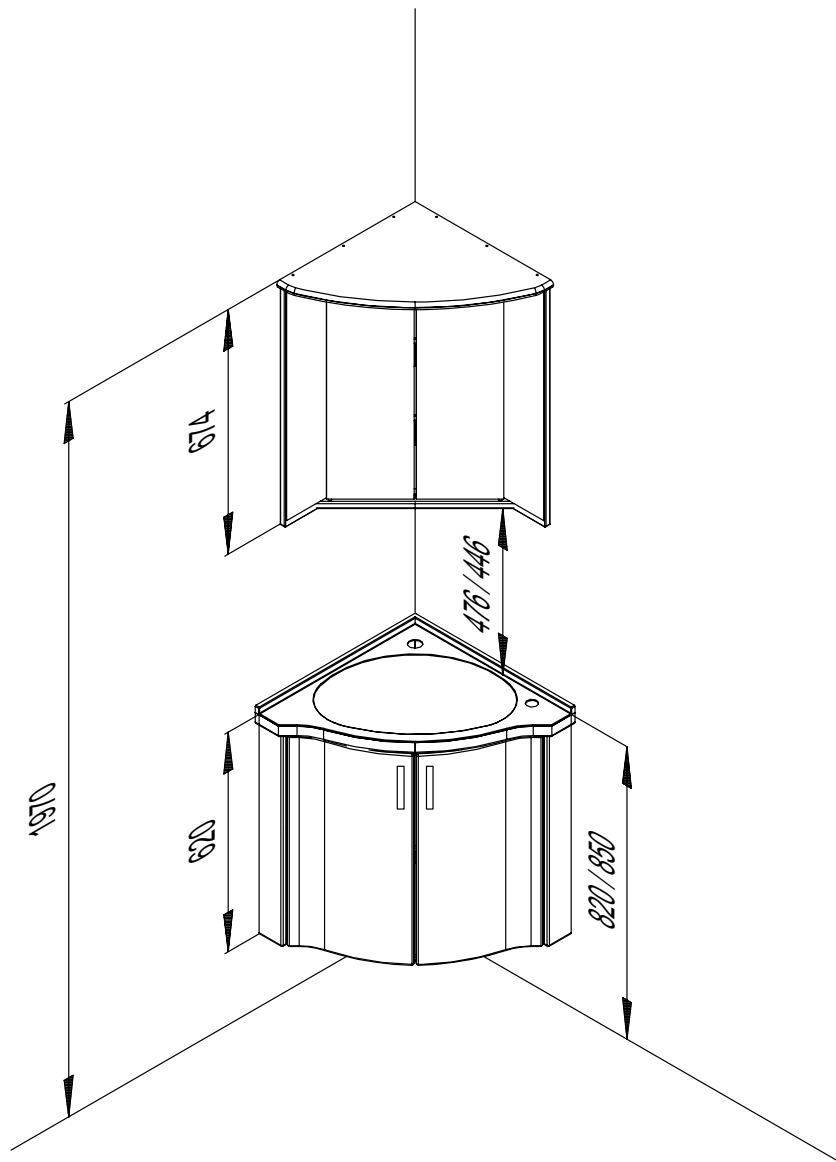
Handtaget trycks på plats enligt bilden.

Temal-kulmaryhmä
Temal-hörngrupp



RONJA CORNER ASENNUSKORKEUSESIMERKKI

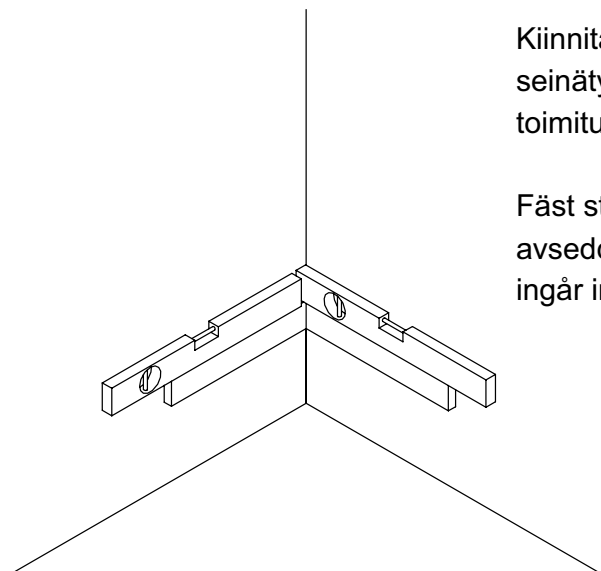
RONJA CORNER, EXEMPEL PÅ REGELHÖJDER ÖVER GOLV



KULMA-ALLASKAAPIN ASENNUS

MONTERING AV HÖRNUNDERSKÅP

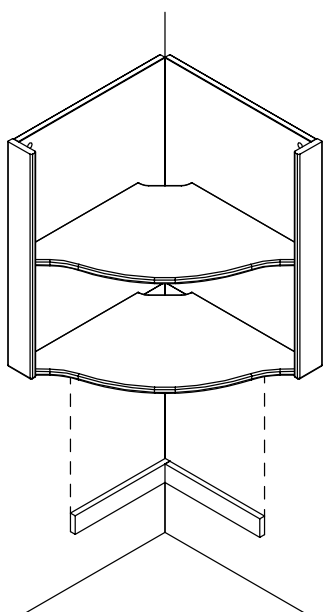
1



Kiinnitä tukilistat seinään sopivilla kiinnikkeillä seinätyypin mukaisesti (kiinnikkeet eivät sisälly toimitukseen).

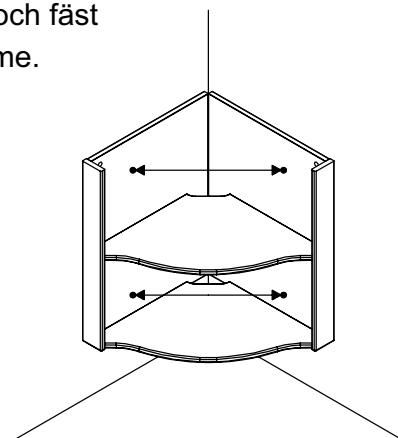
Fäst stödlisterna på väggen med skruvar som är avsedda för det väggmaterial du har. (Skruvarna ingår inte i leveransen).

2

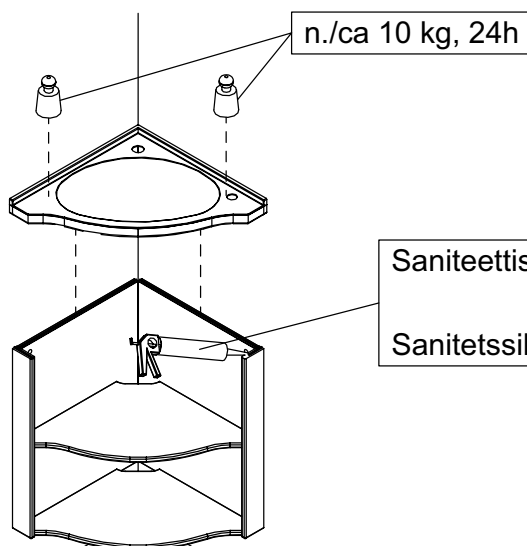


Nosta kaappi tukilistojen päälle ja kiinnitä sivulevyistä seinään.

Lyft skåpet ovanpå stödlisterna och fäst skruvarna genom skåpets stomme.



3



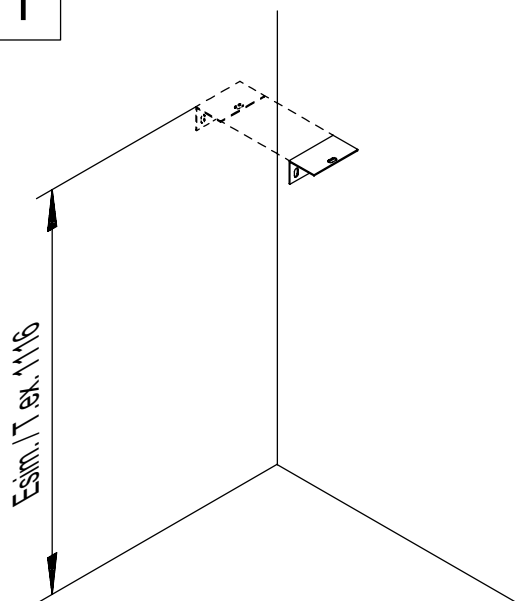
Saniteettisilikoni tai liimamassa

Sanitetssilikon eller limmassa

KULMAPEILIKAAPIN ASENNUS

MONTERING AV HÖRNSPEGELSKÅP

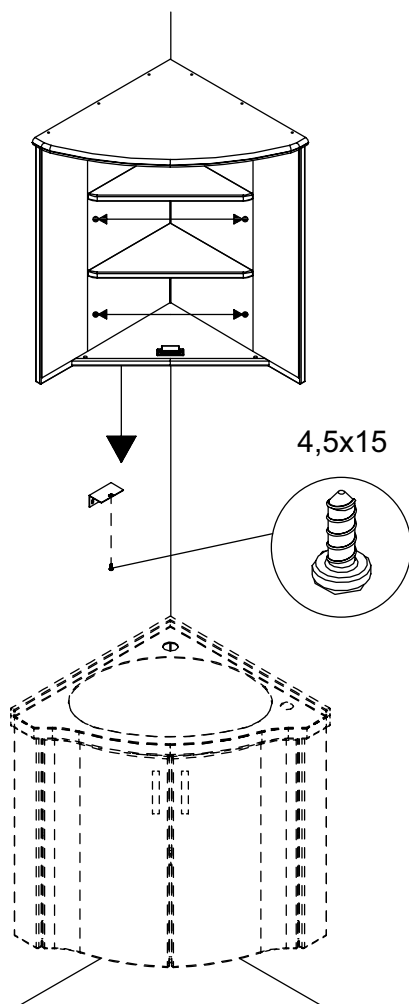
1



Aloita asennus kiinnittämällä alatukirautaa seinään sopivilla kiinnikkeillä (Kiinnikkeet eivät kuulu toimitukseen).

Börja monteringen genom att fästa det nedre vinkeljärnet på väggen med skruvar (ingår inte i leveransen). Använd skruvar som är avsedda för det väggmaterial du har.

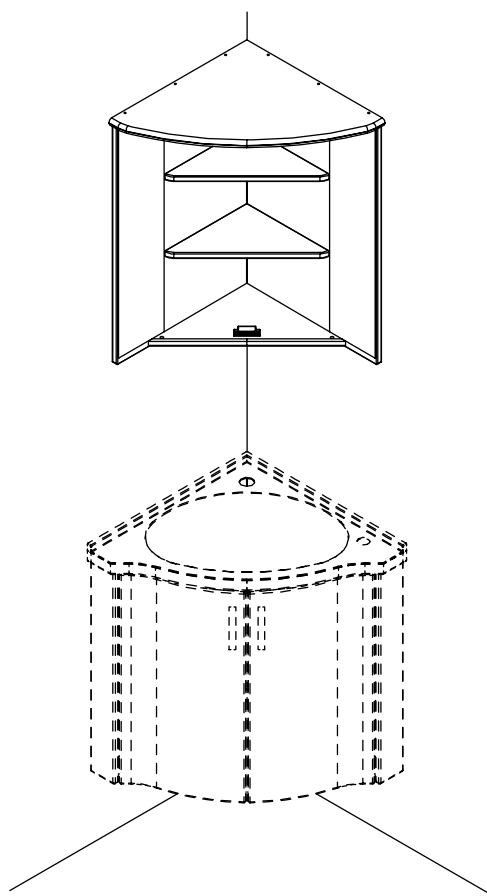
2



Nosta kaappi alatukiraudan päälle ja kiinnitä sivulevyistä seinään. (Kiinnikkeet eivät kuulu toimitukseen).

Lyft skåpet ovanpå vinkeljärnet och fäst skruvarna genom skåpets stomme. (Skruvarna ingår inte i leveransen).

3



Lopuksi asenna peiliovet paikoilleen erillisen ohjeen mukaisesti.

Montera till sist spegeldörrarna enligt anvisningarna på sidan 11.

Saranoiden säätöohje
MDF-hoito-ohje
Sähkösyöttö
EcoLight-loisteputken vaihto
MDF-ovien ja -etusarjojen hoito-ohje
Justering av gångjärn
Skötselråd för MDF
Elinmatning
Byte av EcoLight-lysrör
Skötselråd för MDF-dörrar och -lådfronter

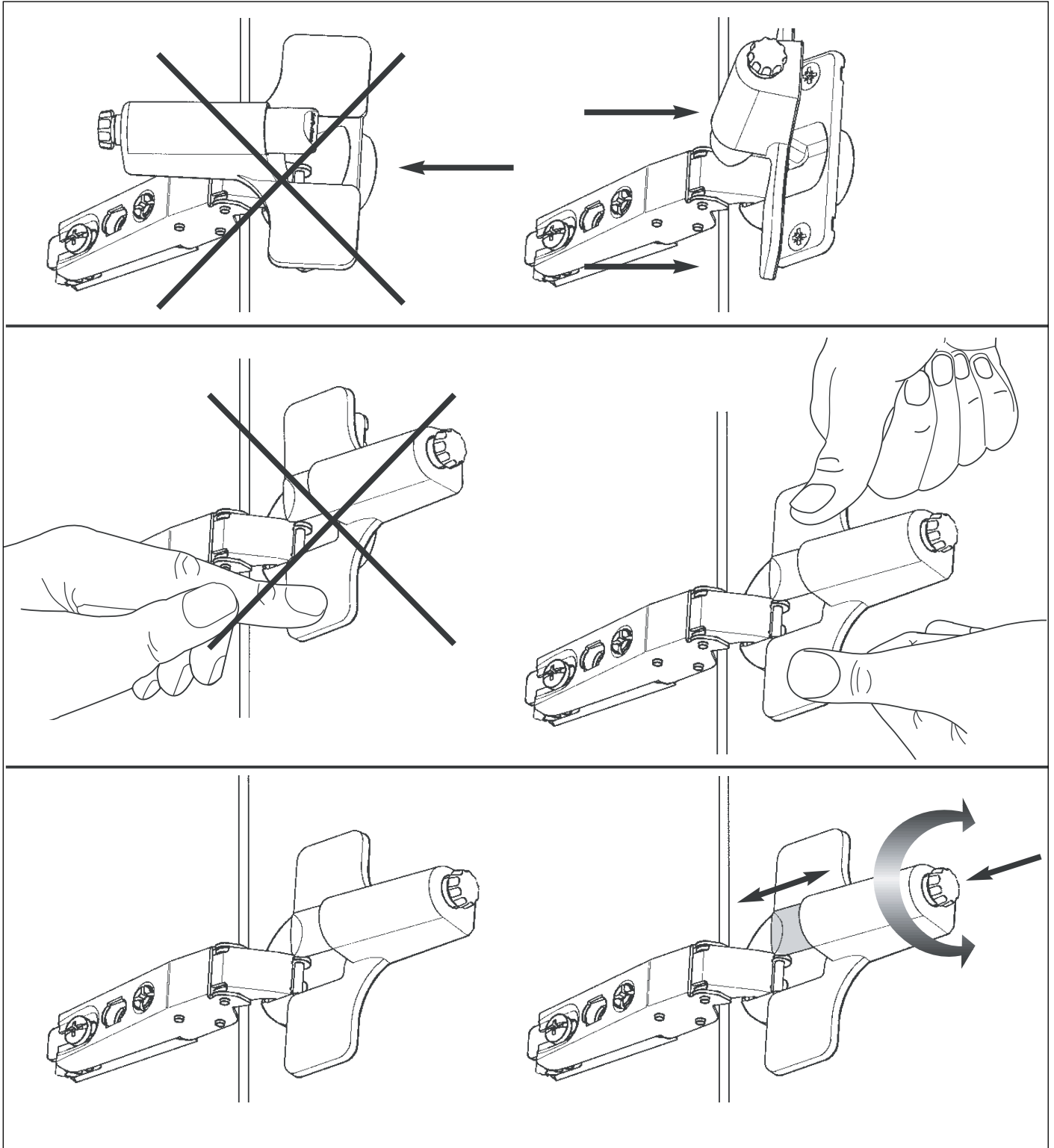
Yleiset ohjeet

Allmän information

4.

SOFT-CLOSE CS ASENNUS

MONTERING AV SOFT-CLOSE CS

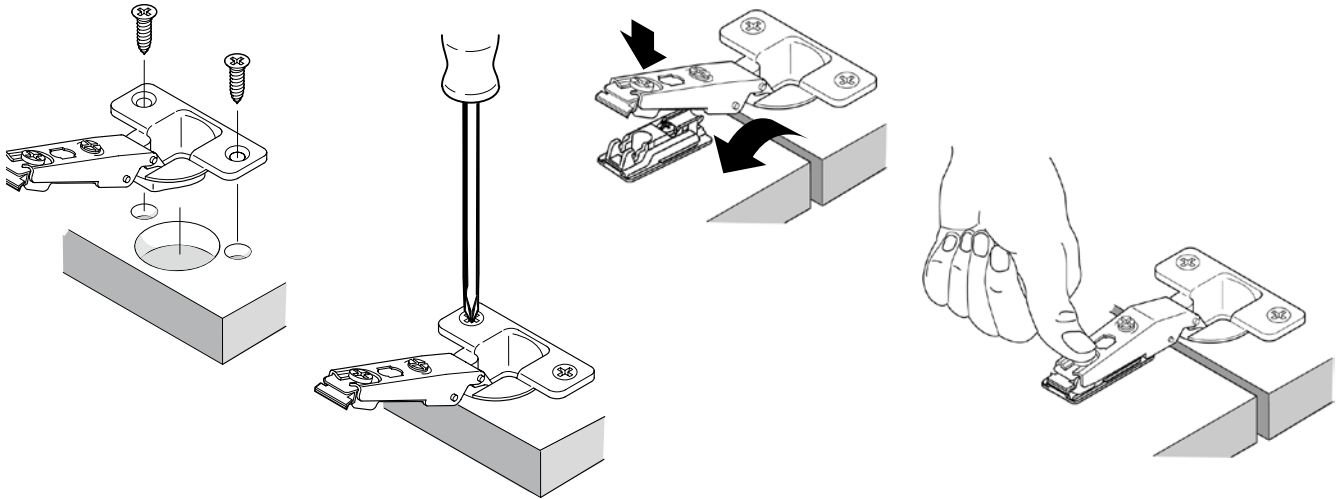


SOFT-CLOSE CS ASENNUS

MONTERING AV SOFT-CLOSE CS

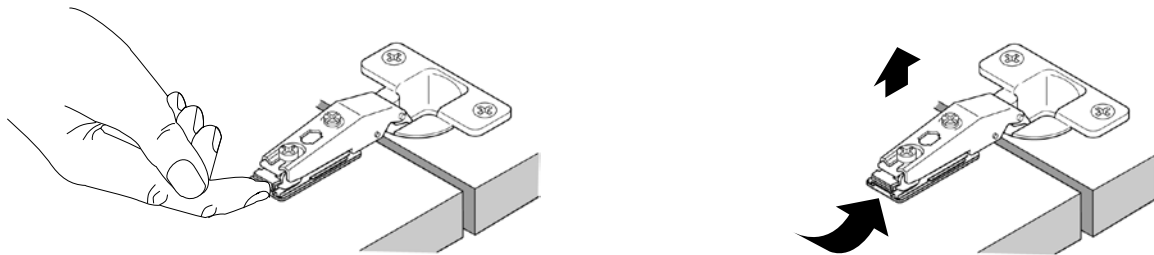
SARANOIDEN ASENNUS JA SÄÄTÖ

MONTERING OCH JUSTERING AV GÅNGJÄRN



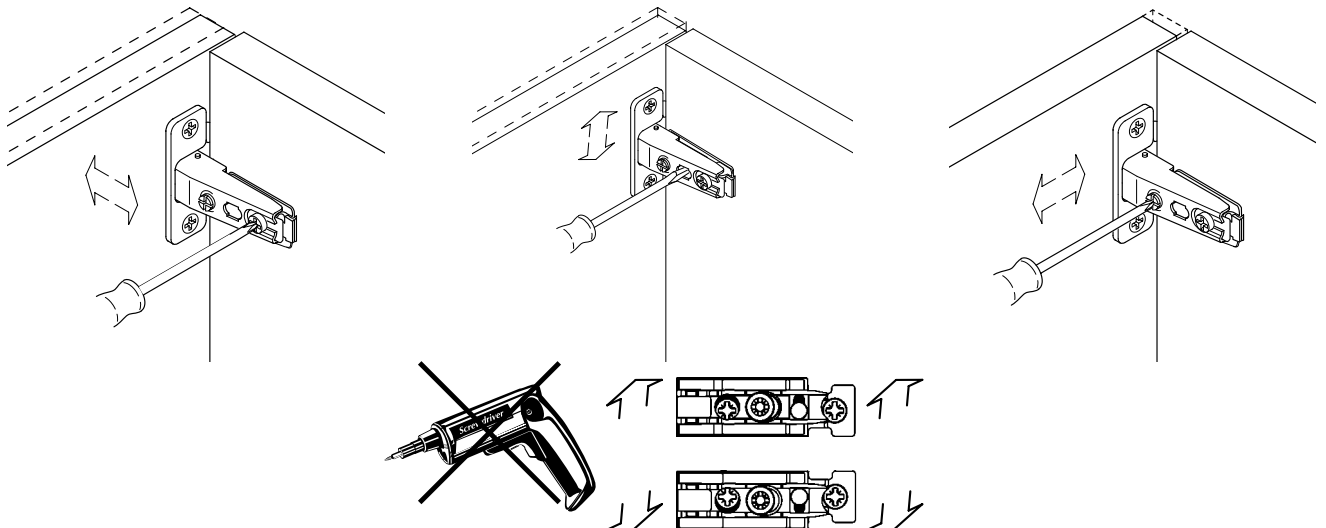
IRROTUS

LÖSGÖRING



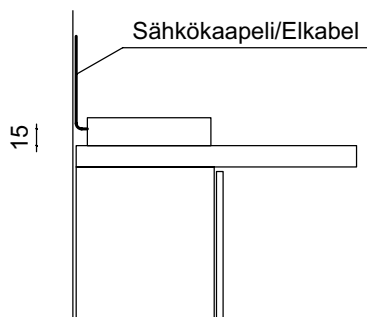
OVIENTÄLLISYYS

JUSTERING AV LUCKOR



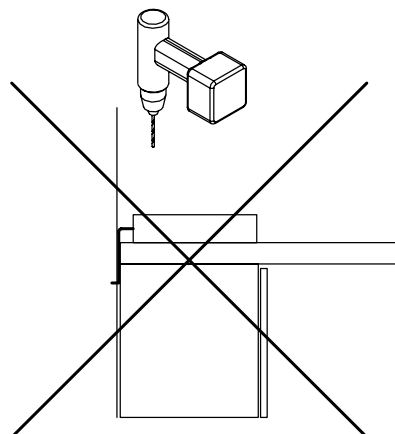
SÄHKÖNSYÖTTÖ ELINMATNING

PEILIKAAPIN SÄHKÖNSYÖTTÖ ELINMATNING FÖR SPEGELSKÅP



Sähkökaapelin sisääntulo on 15 mm lipan yläpinnasta

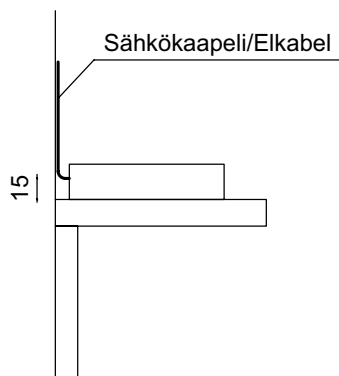
Elkabelns intag är 15 mm från rampens övre yta



Peilikaapin ylä- ja alapohjiin / ledilippaan
EI SAA PORATA YLIMÄÄRÄISIÄ REIKIÄ, rakenteessa
sähköjohtoja!

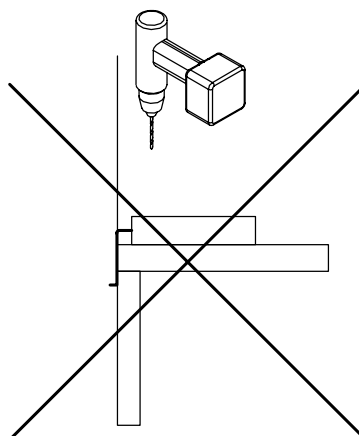
Spegelskåpets övre och undre plan/
LED-rampens övre plan innehåller elledning,
BORRA DÄRFÖR INGA EXTRA HÅL i möbeln!

LEDILIPAN SÄHKÖNSYÖTTÖ ELINMATNING FÖR LED-RAMP



Sähkökaapelin sisääntulo on 15 mm lipan yläpinnasta

Elkabelns intag är 15 mm från rampens övre yta



Peilikaapin ylä- ja alapohjiin / ledilippaan
EI SAA PORATA YLIMÄÄRÄISIÄ REIKIÄ, rakenteessa
sähköjohtoja!

Spegelskåpets övre och undre plan/
LED-rampens övre plan innehåller elledning,
BORRA DÄRFÖR INGA EXTRA HÅL i möbeln!

ECOLIGHT-LOISTEPUTKEN VAIHTO

BYTE AV ECOLIGHT-LYSRÖR

1

Valmistele peilikaappi PK_E / lippa SL loisteputken vaihtoa varten löysäämällä kiinnitysruuvit kaapin sisältä ja poistamalla etuprofiili sekä yläosan kuvioitu styreenilevy.

Kts. EcoLight-asennusohjeen vaiheet 1, 2 ja 3.

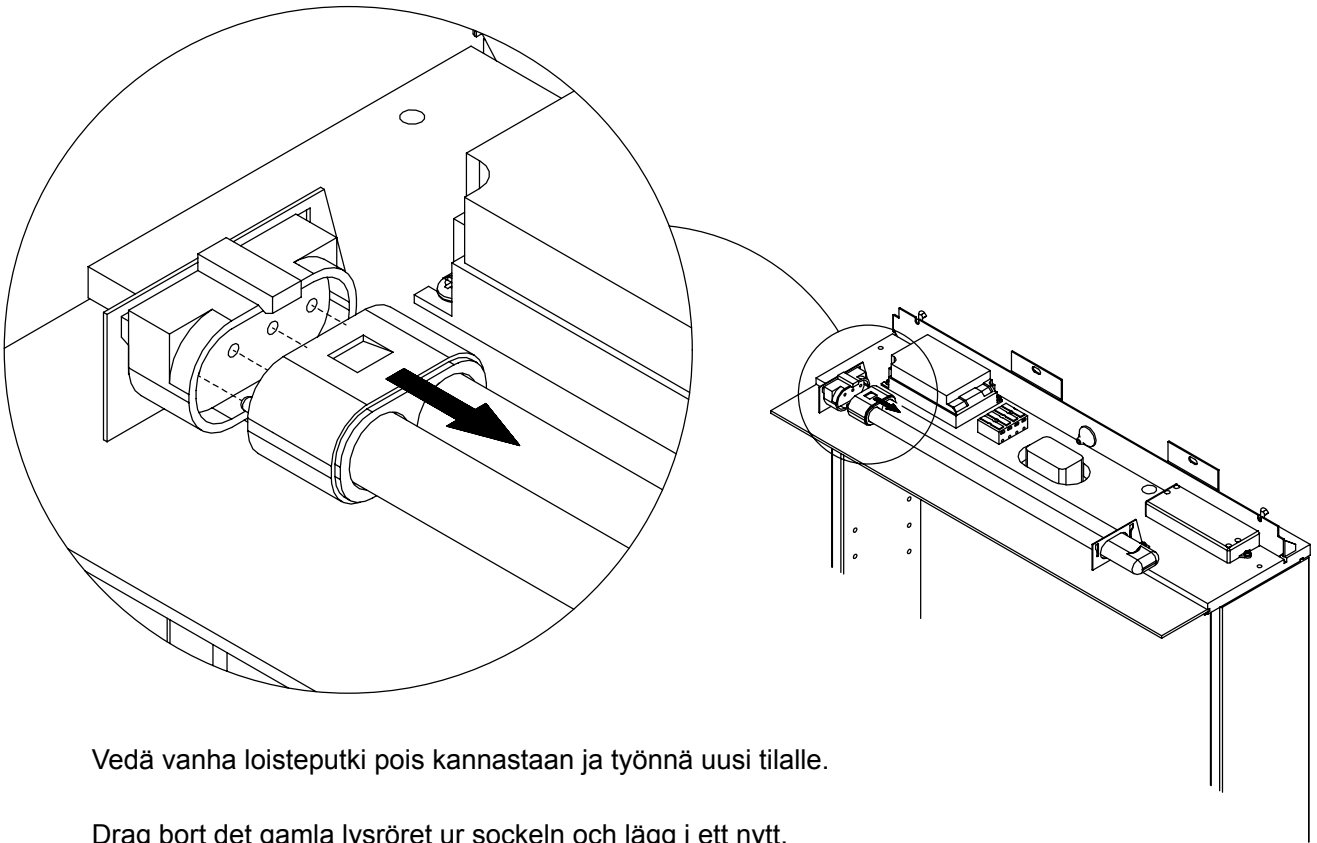
Katkaise virta valaisimesta tai pääkytkimestä ennen loisteputken vaihtoa.

Förbered spegelskåpet PK_E / ramp med tanke på utbyte av SL-lysrör genom att lösgöra fastsättningsskruvarna inuti skåpet och avlägsna främre profilen samt den övre mönstrade styrenskivan.

Se EcoLight-monteringsanvisning skede 1, 2 och 3 för ytterligare information.

Bryt strömmen innan du byter lysröret.

2



Vedä vanha loisteputki pois kannastaan ja työnnä uusi tilalle.

Drag bort det gamla lysröret ur sockeln och lägg i ett nytt.

3

Asenna etuprofiili ja yläosan styreenilevy sekä kiristä kiinnitysruuvit.

Kts. Ecolight- asennusohjeen vaiheet 5, 6 ja 7.

Montera främre profilens övre styrenskiva samt spänn fastsättningsskruvarna.

Se EcoLight-monteringsanvisning skede 5, 6 och 7 för ytterligare information.

Maalattujen MDF-ovien ja -etusarjojen tuoteseloste ja hoito-ohje

Tuoteominaisuudet

MDF-levyt valmistetaan puukuidusta ja sidosaineesta. Termomekaanisen defibroinnin jälkeen kuidut sekoitetaan synteettiseen sidosaineeseen ja puristetaan levyiksi korkeassa paineessa ja lämpötilassa. Tunnusomaista MDF-levyille on kiinteä ja hienojakoinen kuiturakenne läpi koko poikkileikkauksen. Tasaiset ja lujarakenteiset pinnat sekä homogeeniset särmät mahdollistavat monipuolisen ja vaihtelevan työstämisen. MDF-levyn ominaispaino on n. 700 kg/m³.

Pitkäaikaiseen käyttöön valmistetut MDF-ovet ja etusarjat ovat

- **lujia**; suuri murtolujuus
- **tasalaatuisia**; homogeeninen, helposti työstettävä
- **myrkyttömiä**; täyttävät E1-luokituksen
- **kosteutta sietäviä**; sekä levyjen että ovien pintakäsittelyn johdosta
- **korkealaatuisia**; levyt ja maalit ovat tarkasti valikoituja, valmistuksessa valvotaan laatua tarkasti.

Standardit

Ovien ja etusarjojen maalaus täyttää SM1-laatualueen vaatimukset maalattujen tuotteiden osalta. Arvosteltaessa katsotaan pintaa noin metrin etäisyydeltä valon kohdistuessa tarkasteltavalle pinnalle katsojan takaa.

- maalin tulee peittää maalattavaksi tarkoitetut pinnat ja särmät
- pinnan tulee olla sileä ja yhdenmukainen
- alustan huokoisuus ja pienet syvennykset ja työstön jälki saavat näkyä heikosti, lievinä ja kokonaisuutta häiritsemättöminä
- pieniä yksittäisiä nystyröitä sallitaan
- appelsiinipintaa, kuplia, kuoppia, valumaa, maalauskorjausten jälkiä, väri- ja kiiltoeroja sekä maalin halkeilua ja hilseilyä ei sallita.

Hoito-ohje

Pesu

Likaantunut pinta puhdistetaan pesemällä se tavallisilla veteen sekoitettavilla pesuaineilla, kostutetulla pehmeällä kankaalla tai sienellä. Pesuaine poistetaan vesipesulla ja kuivataan. Hankausaineita sisältäviä pesuaineita ei saa käyttää.

Tahrojen poisto

Tahroja, jotka eivät lähde vesipesulla, voidaan poistaa lakkabensiiniin, talousspriihin tai Ensinnol-puhdistusaineeseen kostutetulla pehmeällä kankaalla. Voimakkaita liuottimia, kuten tinneriä tai asetonia, ei saa käyttää. Ne saattavat pehmittää lakka- tai maalipinnan.

Pidätämme oikeudet muutoksiin.



Varudeklaration och skötselråd för **MDF**-dörrar och -lådfronter

Produktegenskaper

MDF-dörrar och -lådfronter tillverkas av träfiber och bindemedel. Efter en termomekanisk defibrering blandas fibrerna med ett syntetiskt bindemedel och pressas under högt tryck och hög värme till skivor. MDF-skivorna kännetecknas av tät och finfördelad fiberstruktur genom hela tvärsnittet. Jämna och stabila ytor samt homogena kanter tillåter mångsidig och varierande bearbetning. MDF-skivans specifika vikt är ca 700 kg/m³.

MDF-dörrar och -lådfronter som tillverkats för långvarigt bruk är

- **hårda**; har stor brotthållfasthet
- **av jämn kvalitet**; är homogena, lätta att bearbeta
- **giftfria**; uppfyller klassificeringen E1
- **fukttåliga**; tack vare både skivornas och dörrarnas/lådfronternas ytbehandling
- **högklassiga**; skivorna och målarfärgerna är omsorgsfullt utvalda, under tillverkningen övervakas kvaliteten noggrant.

Standarder

Lackeringen av dörrarna och lådfronterna uppfyller kvalitetsklassen SM1 för lackerade produkter. Vid bedömningen granskas ytan på ca en meters avstånd så att ljuset faller på ytan bakifrån, det vill säga bakom granskarens rygg.

- målarfärgen bör täcka de ytor och kanter
- ytan bör vara jämn och enhetlig
- underlagets porösitet och smärre fördjupningar och spår efter bearbetningen får synas svagt, lindrigt så att de inte stör helheten, små enstaka ojämnheter är tillåtna
- apelsinyta, bubblor, gropar, avrinningar, spår efter målreparationer, färg- och glansskillnader samt sprickor i målningen och fjällning tillåts inte.

Skötselråd

Tvätt

Rengör den nedsmutsade ytan genom att med en fuktad svamp eller en mjuk tygtrasa tvätta ytan med vanligt tvättmedel som blandats ut i vatten. Tvättmedlet avlägsnas genom sköljning och torkas. Tvättmedel som innehåller skrubbedel får inte användas.

Fläckborttagning

Fläckar som inte går bort med vattentvätt kan avlägsnas med en mjuk tygtrasa som fuktats i lackbensin, hushållssprit eller Ensinol-rengöringsmedel. Starka lösningsmedel, såsom tinner eller aceton, får inte användas. De kan mjuka upp den lackerade ytan.

Vi förbehåller oss rätten till alla ändringar.





Temal Oy
Tehtaankatu 2
04410 Järvenpää
Puh. 010 217 2300
Fax 010 217 2301
www.temal.fi



Temal Oy
PB 74, Tehtaankatu 2
FI-04401 Järvenpää
Tel. +358 10 217 2313
fax +358 10 217 2303
www.temal.se