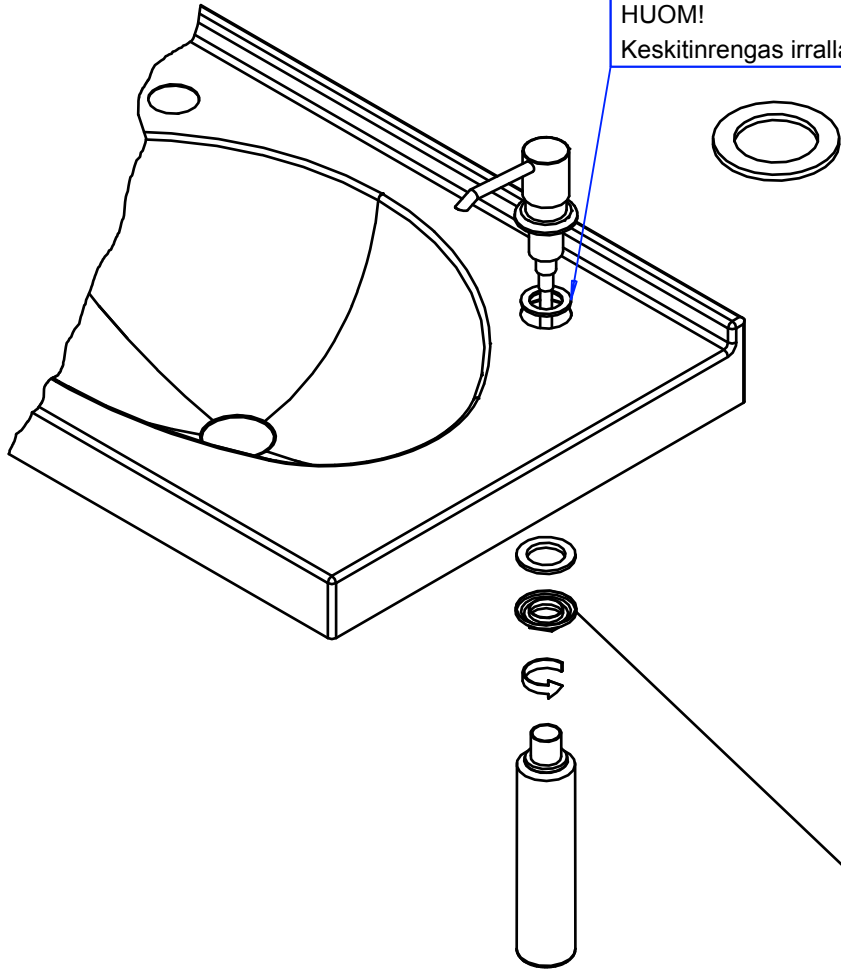


TEMAL®

Valkoinen keskitinrenkas annostelijan keskittämiseksi reikänsä.

HUOM!
Keskitinrenkas irrallaan paketissa!



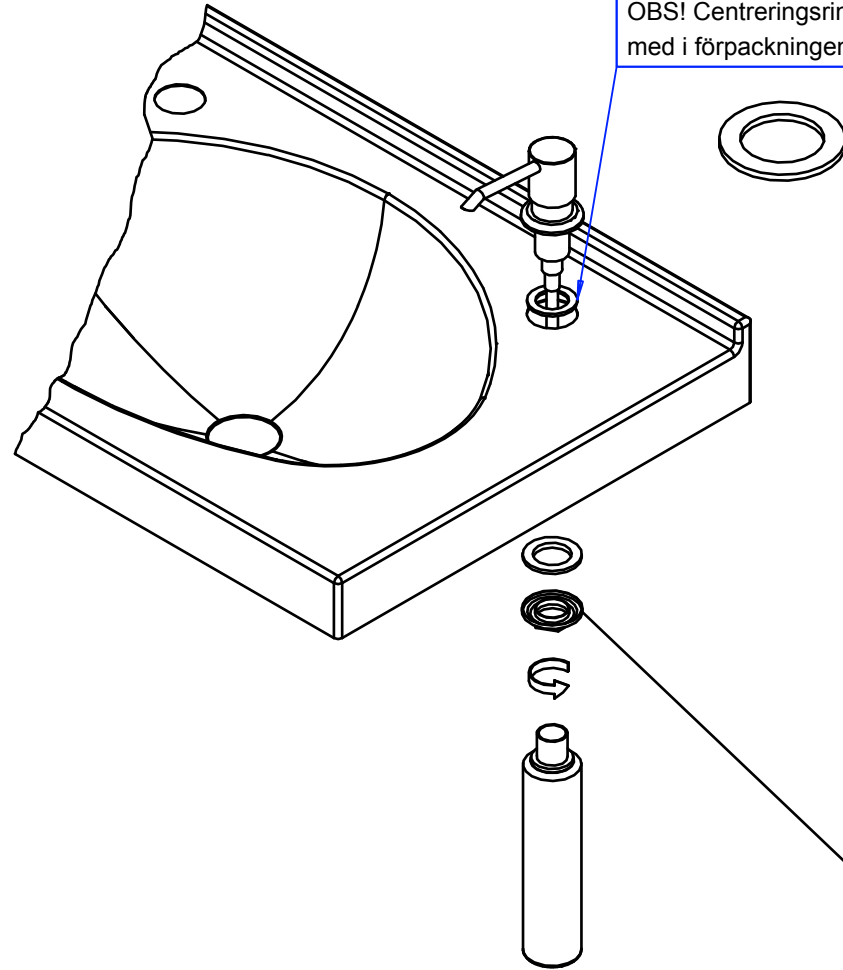
Ennen säiliön ruuvaamista paikalleen kiristä annostelija altaan alapintaan. Käytä sopivaa työkalua, esim. jakoavainta. Tarkista lopuksi että annostelija on tukevasti kiinni ja keskellä asennusreikää.

HUOM!
ÄLÄ YLITÄYTÄ SÄILIÖTÄ, YLÄOSASSA ILMAREIKÄ!

TEMAL®

Vit ring för centrering av tvåldispensern i hålet.

OBS! Centreringsringen är löst med i förpackningen!



Innan du skruvar tvåldispenserns behållare på plats, spänn tvåldispensern på undre sidan av tvättstället. Använd ett lämpligt verktyg t.ex. en skiftnyckel. Kontrollera till sist att tvåldispensern är stadigt fastsatt och centrerat i hålet.

OBS!
FYLL INTE BEHÅLLAREN OVANFÖR LUFTHÅLET UPPTILL!