

 **TEMAL**®



temalette

TMO-ALLASKAAPIN kokoonpano-ohje
Monteringsanvisning för TMO-underskåp

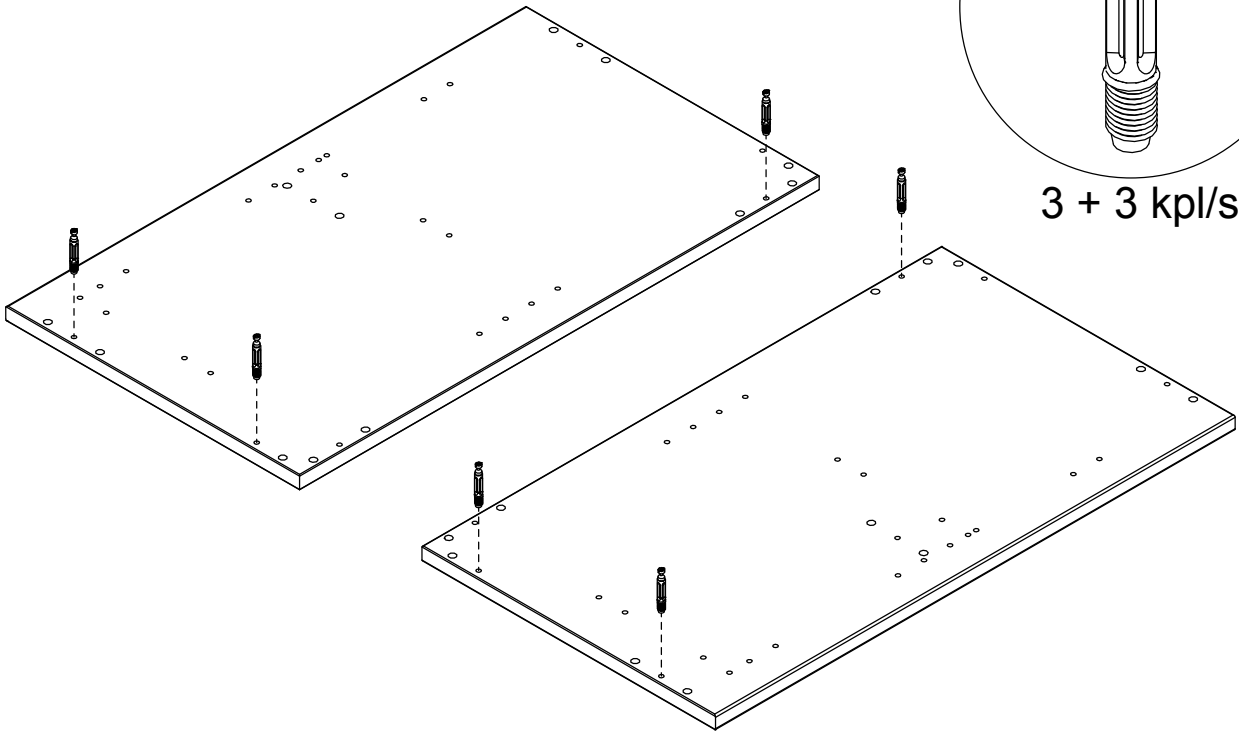
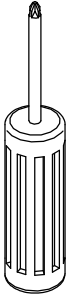
Osaluettelo

| Nimike | Määrä kpl |
|---|-----------|
| Kokoonpano-ohje | 1 |
| Allaskaapin sivu oikea | 1 |
| Allaskaapin sivu vasen | 1 |
| Allaskaapin pohja | 1 |
| Allaskaapin hylly | 1 |
| Sidelista | 1 |
| Tukilista (seinään kiinnitykseen) | 1 |
| Vaimenninlevy (kun allaskaapin leveys \geq 65 cm) | 2 |
| Ovi | 2 |
| Saranan aluslevy | 4 |
| Sarana | 4 |
| Oven vaimennin | 2 |
| Vaimenninnastat oviin | 2 |
| Poratappi (kun allaskaapin leveys \geq 65 cm) | 4 |
| Kasausruuvi 5x50 mm ristipää (kun allaskaapin leveys \geq 65 cm) | 4 |
| Yleisruuvi, uppokanta 4x45 mm (kun allaskaapin leveys \geq 65 cm) | 2 |
| Yleisruuvi, uppokanta 3,5x16 mm | 8 |
| Minihela 15 mm | 6 |
| Minihelapultti | 6 |
| Liimatuubi 15 g | 1 |
| Hyllynkannatin | 4 |
| Tankovedin (Temex) | 2 |
| Vedinruuvi 4x22 mm | 4 |
| Tasoallas | 1 |
| Vesilukkorunko ja Temal-tulppa | 1 |
| Jäykkä poistoputki vesilukkoihin | 1 |

Delförteckning

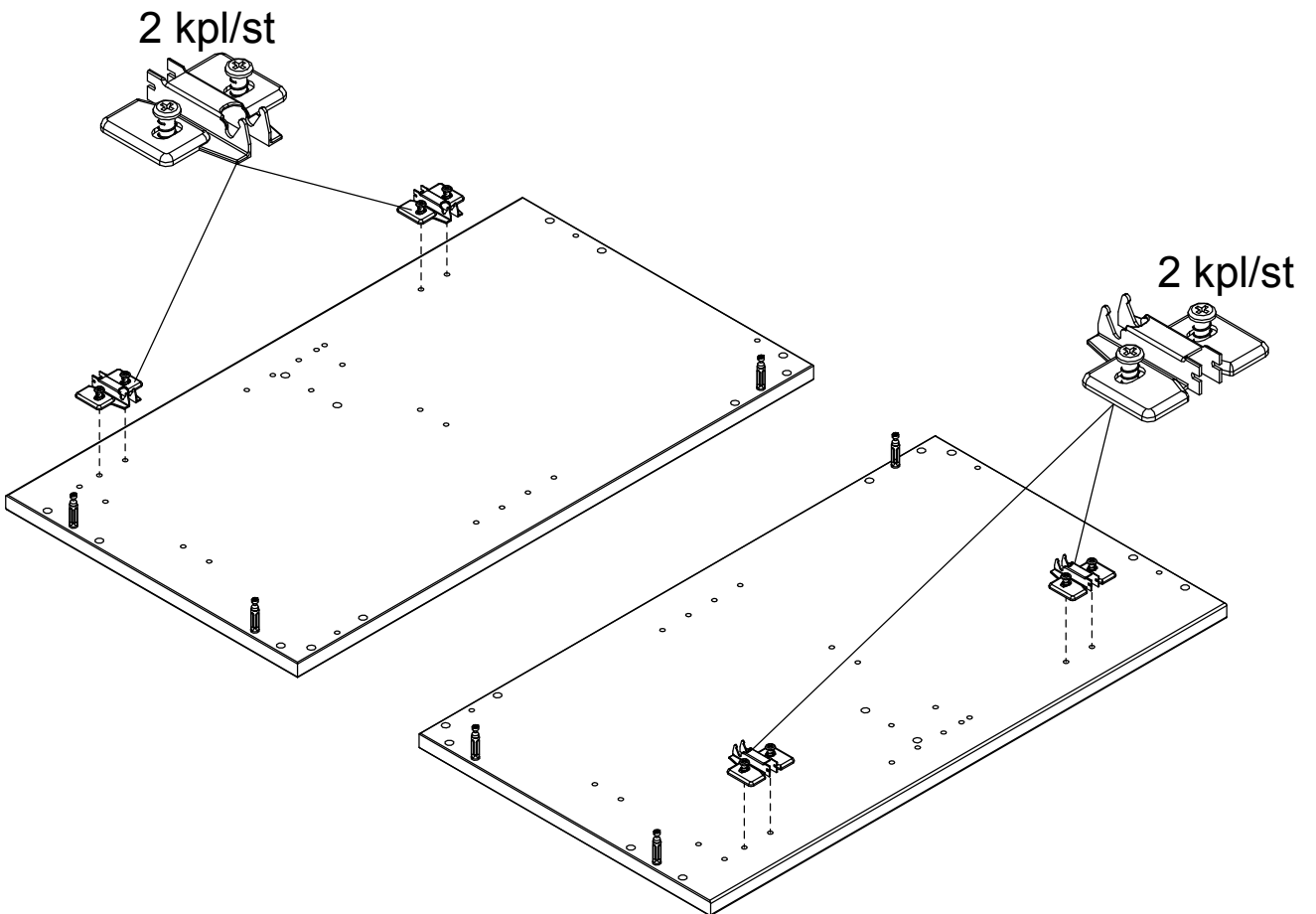
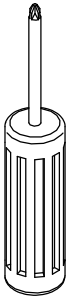
| Benämning | Antal st. |
|---|-----------|
| Monteringsanvisning | 1 |
| Skåpets sida, höger | 1 |
| Skåpets sida, vänster | 1 |
| Skåpbotten | 1 |
| Hylla | 1 |
| Förbindningslist | 1 |
| Stödlist (för väggmontering) | 1 |
| Dämpningsskiva (då underskåpets bredd \geq 65 cm) | 2 |
| Lucka | 2 |
| Gångjärnets motstycke | 4 |
| Gångjärn | 4 |
| Gångjärnsdämpare | 2 |
| Luckdämpare | 2 |
| Borrtapp (då underskåpets bredd \geq 65 cm) | 4 |
| Monteringskruv 5x50 mm (då underskåpets bredd \geq 65 cm) | 4 |
| Sänkskruv 4x45 mm (då underskåpets bredd \geq 65 cm) | 2 |
| Sänkskruv 3,5x13 mm | 8 |
| Kopplingsbeslag 15 mm | 6 |
| Kopplingskruv | 6 |
| Limtub 15 g | 1 |
| Hyllbärare | 4 |
| Stånghandtag (Temex) | 2 |
| Skruv för handtag 4x22 mm | 4 |
| Bänkvättställ | 1 |
| Komplett vattenlås + Temal-bottenventil | 1 |
| Styvt avloppsrör till vattenlåset | 1 |

1



3 + 3 kpl/st

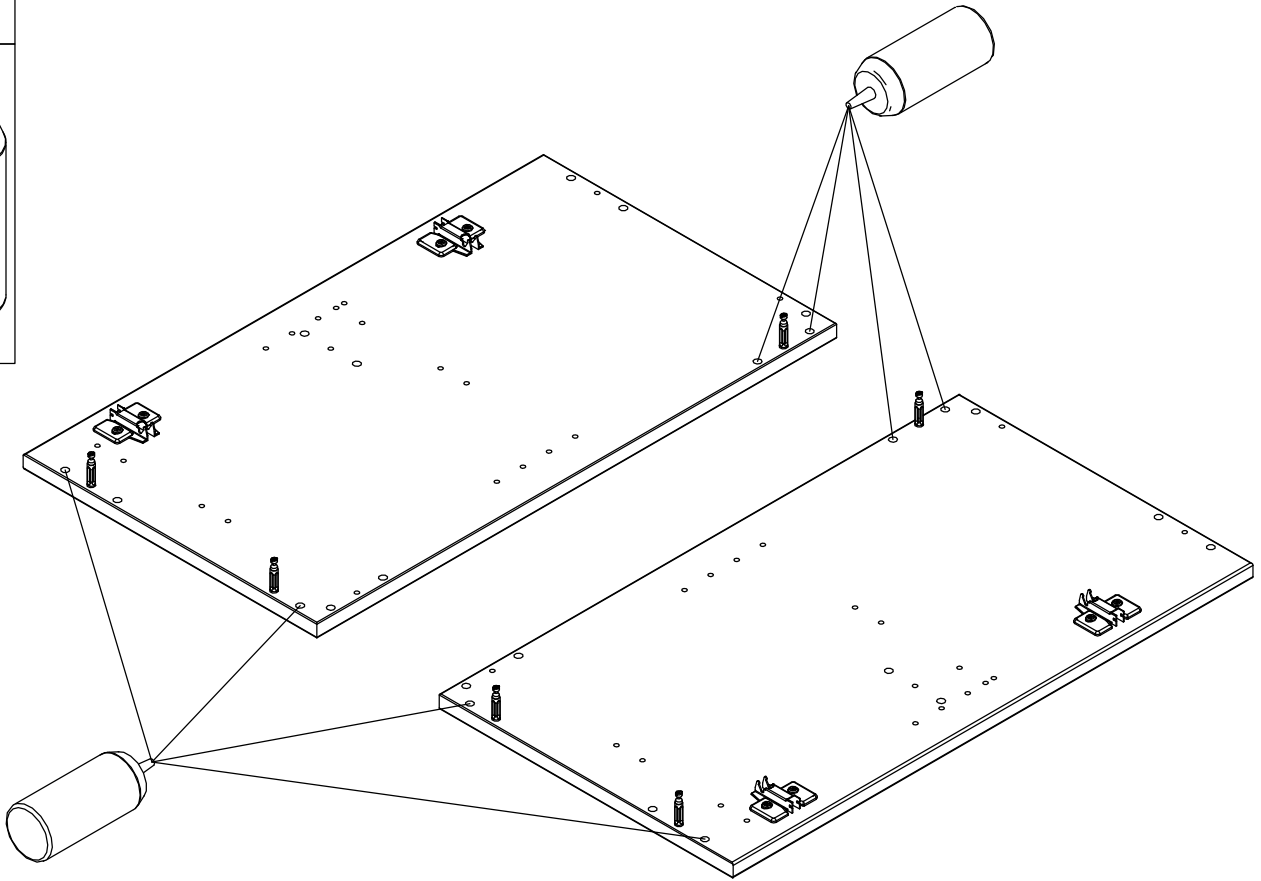
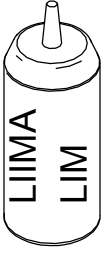
2



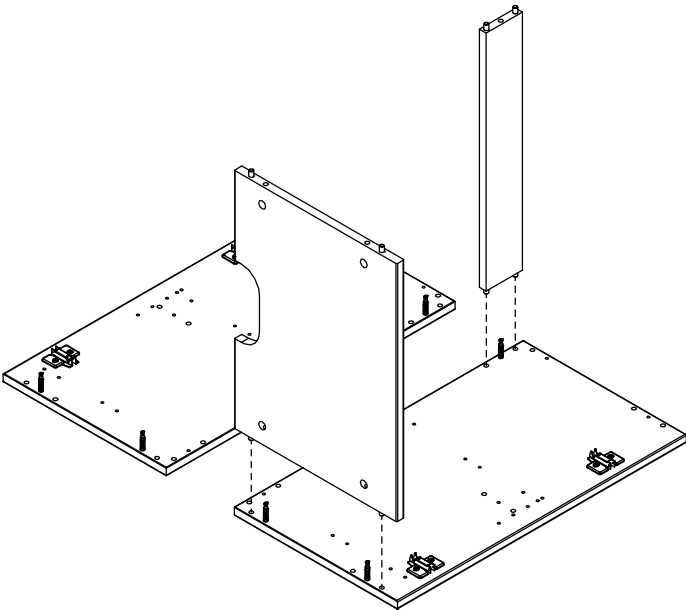
2 kpl/st

2 kpl/st

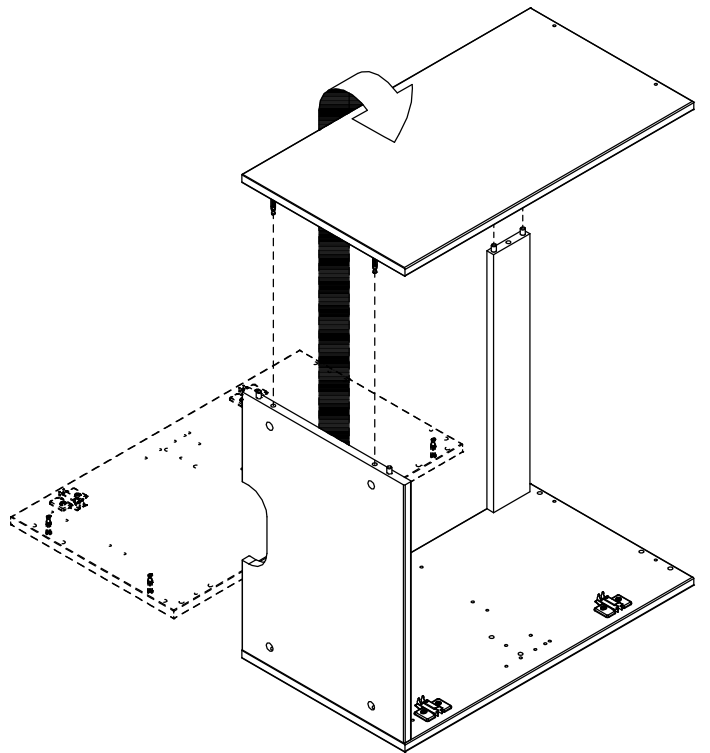
3

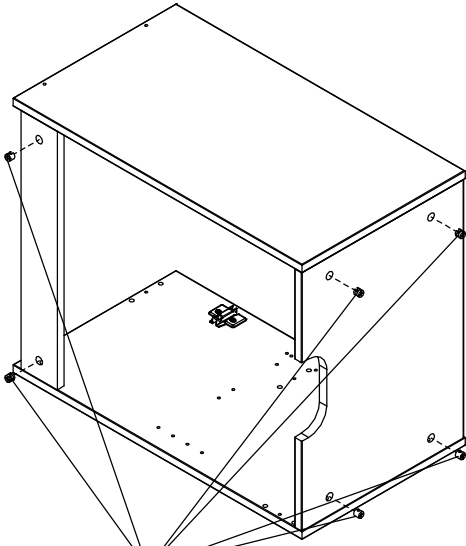
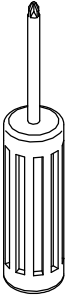


4

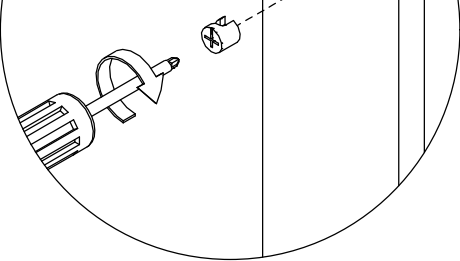
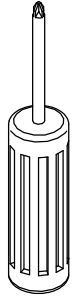


5



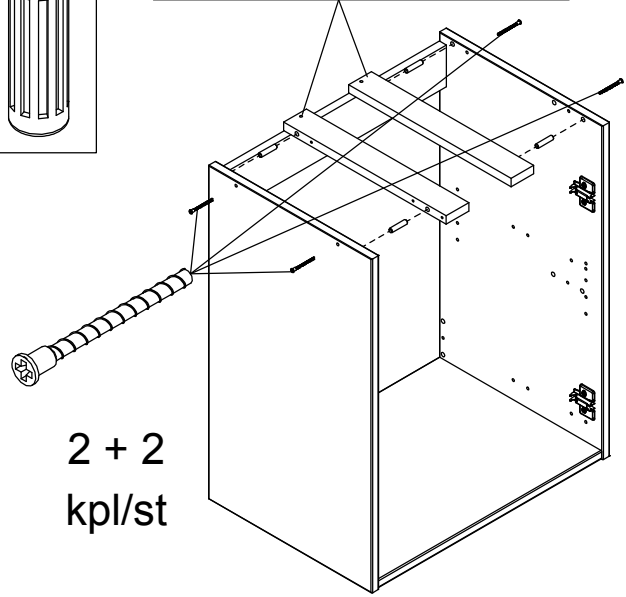
6

Ø15
6 kpl/st

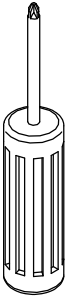
**7**

Vaimenninlevyt kun taso-
altaan leveys on ≥ 65 cm

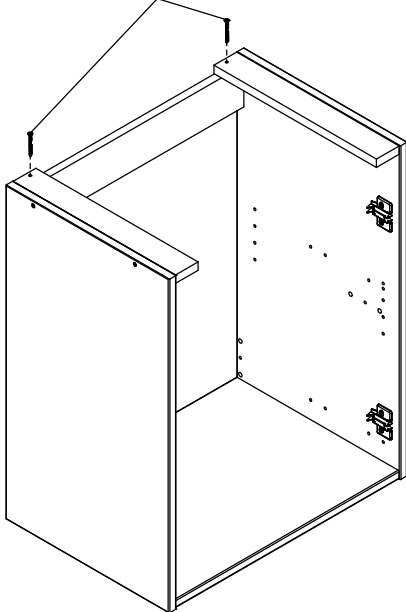
Tvättställsstöd/dämpning då
tvättställets bredd är ≥ 65 cm



2 + 2
kpl/st

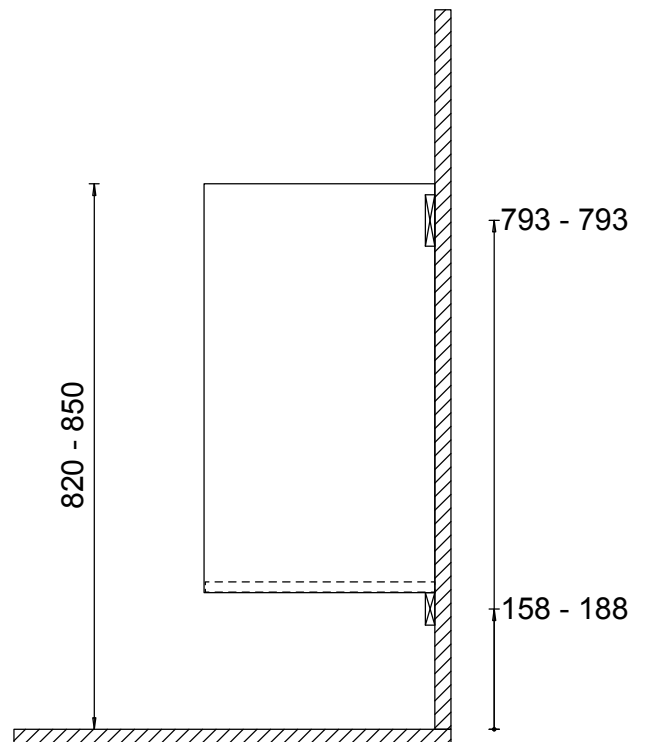
8

4 x 45
2 kpl/st

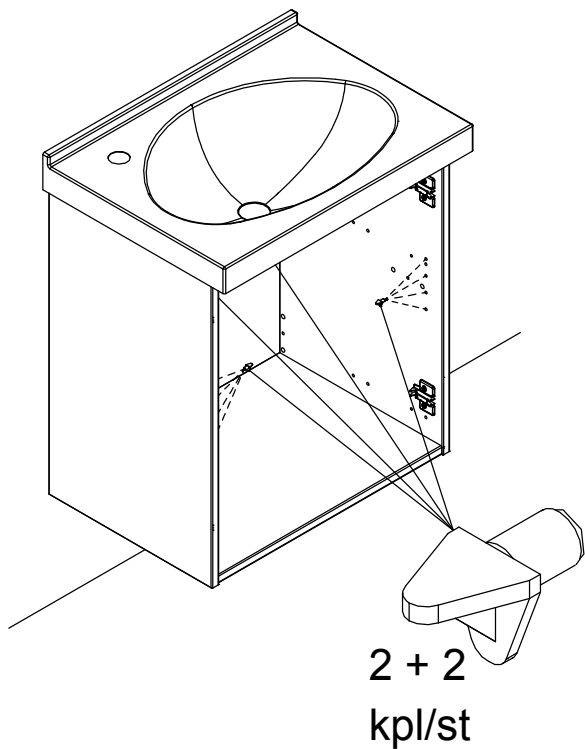
**9**

Asenna kaappi seinälle
erillisen asennusohjeen mukaisesti.
Kts. yleinen allaskaappien asennusohje.

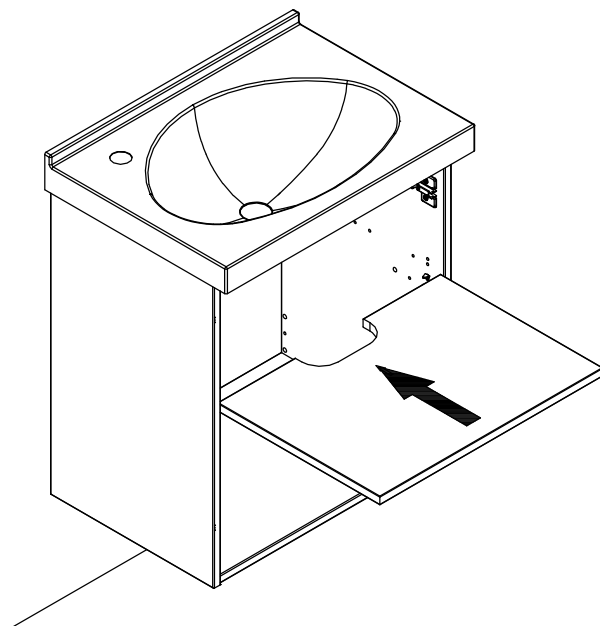
Montera skåpet i enlighet
med en separat anvisning.
Se allmänna monteringsanvisningen av underskåp.



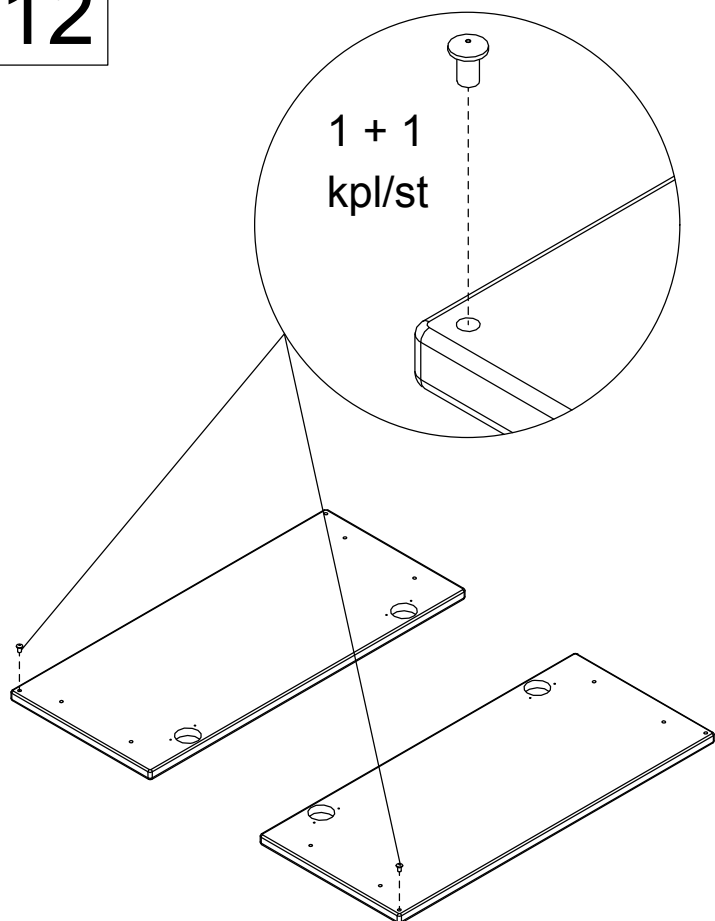
10



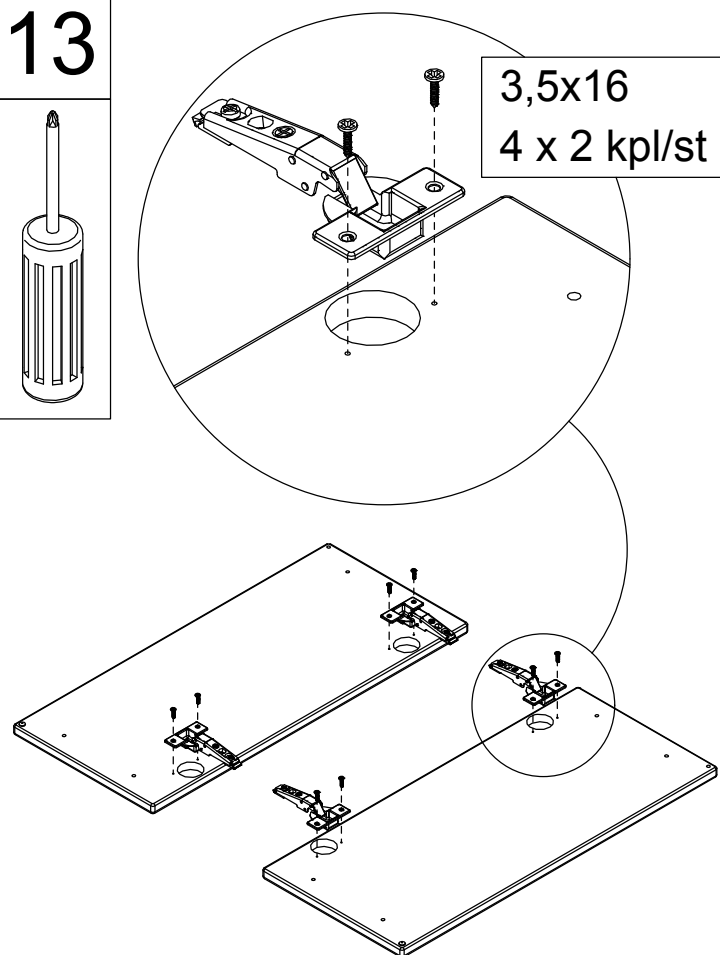
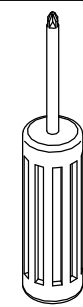
11



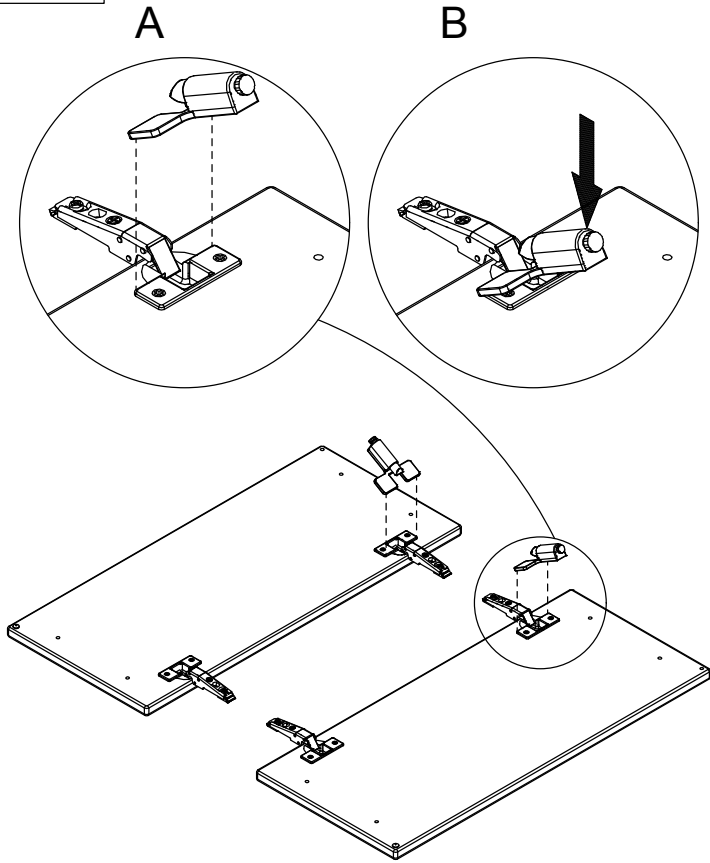
12



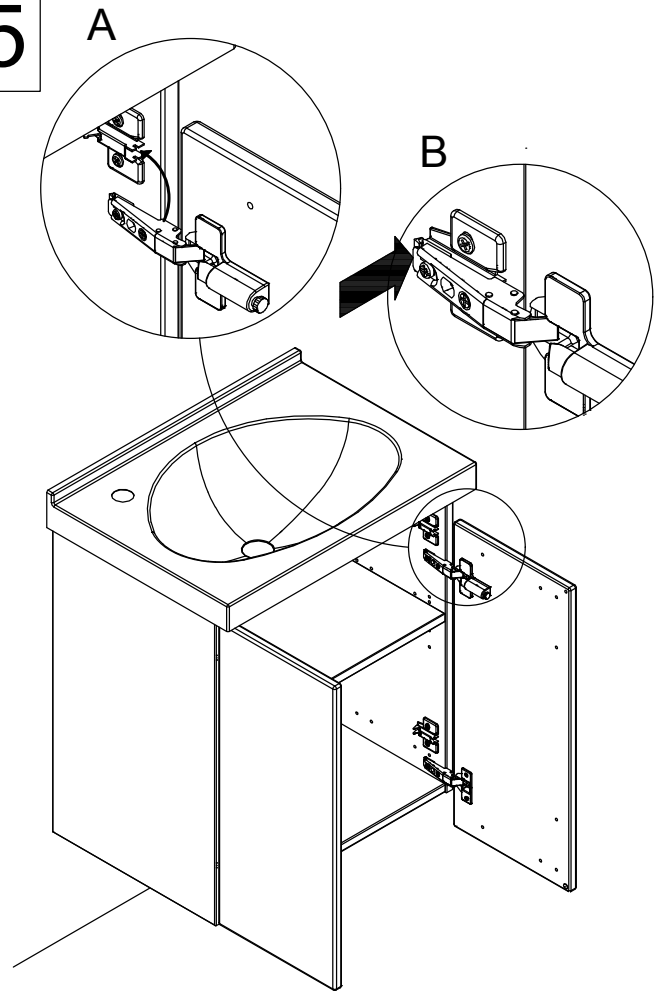
13



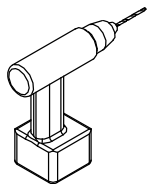
14



15



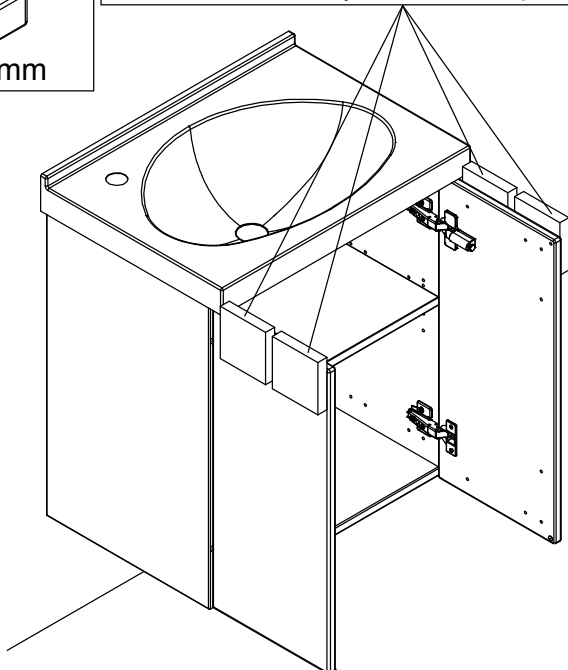
16



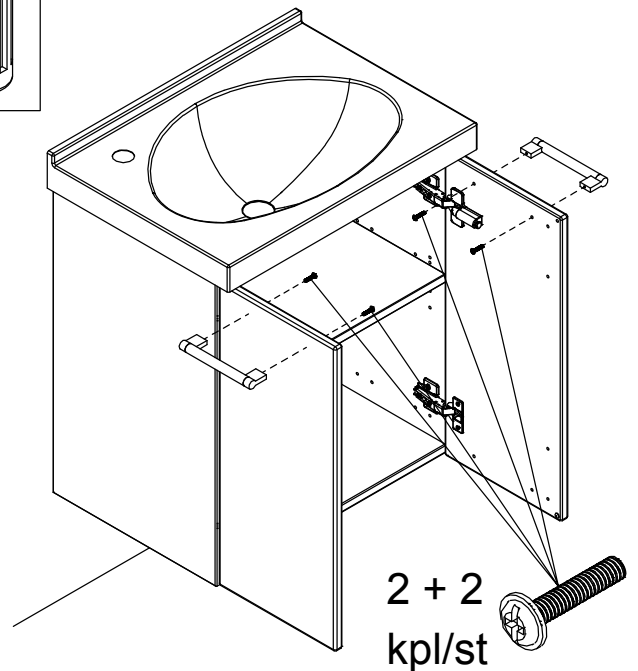
Ø5 mm

Käytä porattaessa vastalevyä
(ei sisälly toimitukseen) ettei
etupinta repeydy.

Använd ett motstycke (ingår inte i leveransen)
när du borrar för att ytan inte skall spricka.



17



2 + 2
kpl/st

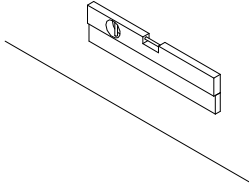
TEMAL ALAKAAPPIEN ASENNUS SEINÄÄN

MONTERING AV TEMAL UNDERSKÅP

1

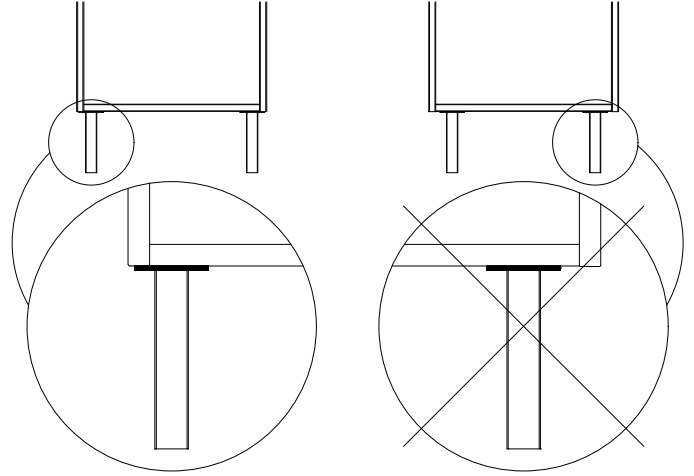
Kiinnitä tukilista seinään sopivilla kiinnikkeillä seinätyypin mukaisesti (kiinnikkeet eivät sisälly toimitukseen).

Fäst stödlisten på väggen med skruvar som är avsedda för det väggmaterial du har. (Skruvarna ingår inte i leveransen).



Pääsääntöisesti kalusteet eivät vaadi tukijalkoja. Tarvittaessa tukijalat tilattava erikseen.

I allmänhet behöver möblerna inga stödben. Vid behov kan de beställas separat.



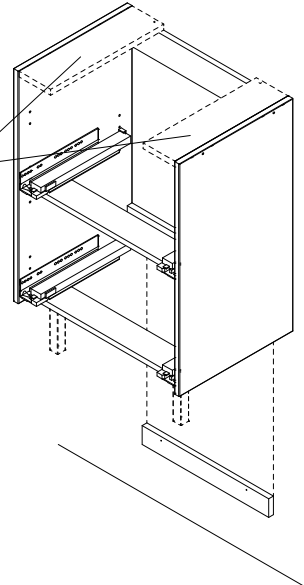
2

Nosta kaappi tukilistan päälle ja kiinnitä seinään takasidelistasta. (Kiinnikkeet eivät sisälly toimitukseen).

Lyft skåpet ovanpå stödlisten och skruva genom förbindningslisten. (Skruvarna ingår inte i leveransen).

Vaimenninlevyt kun tasoltaan leveys on ≥ 65 cm

Tvättställsstöd/dämpning då tvättställs bredd är ≥ 65 cm

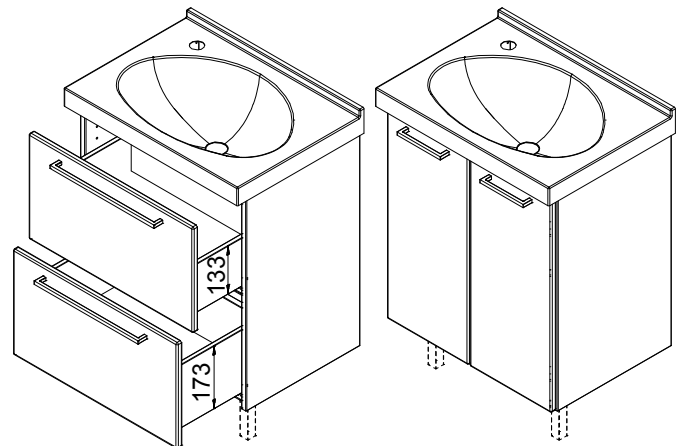
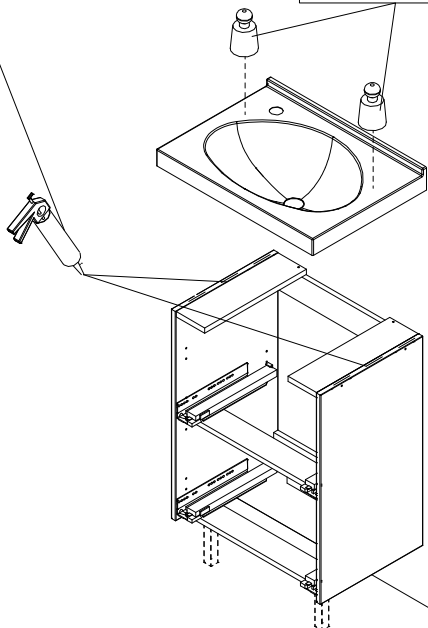


3

Saniteettisilikoni tai liimamassa kaapin runkoon tai vaimenninlevyyn.

Stryk sanitetssilikon eller limmassa på skåpgavlarna eller tvättställsstöden.

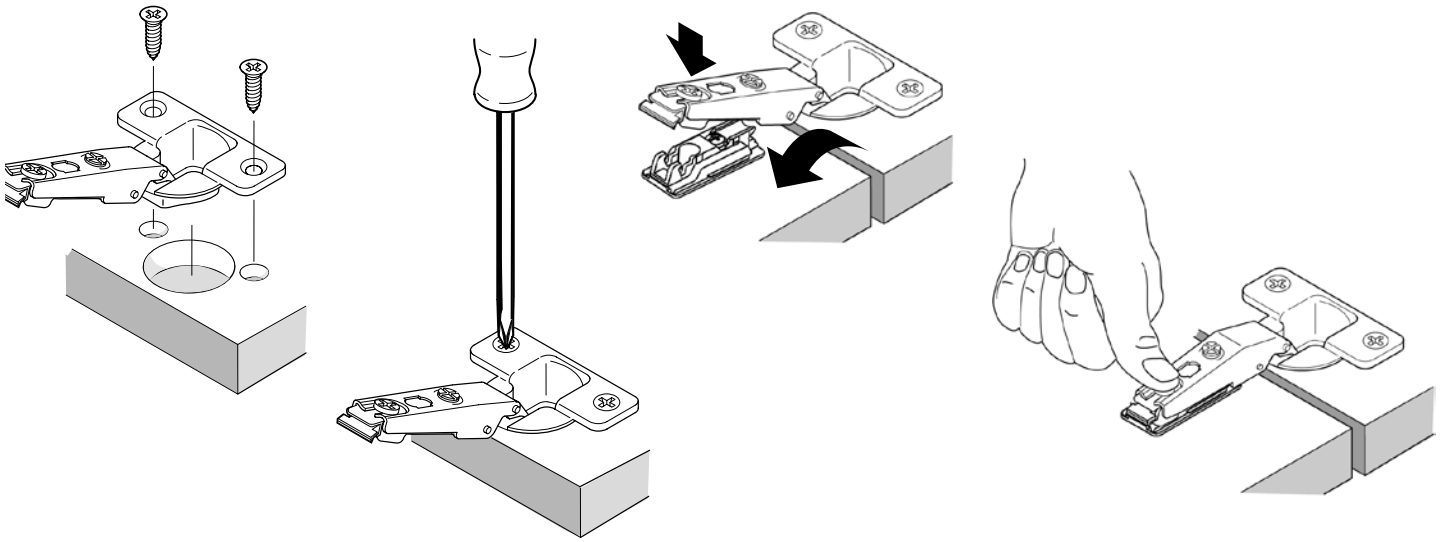
n./ca 10 kg, 24h



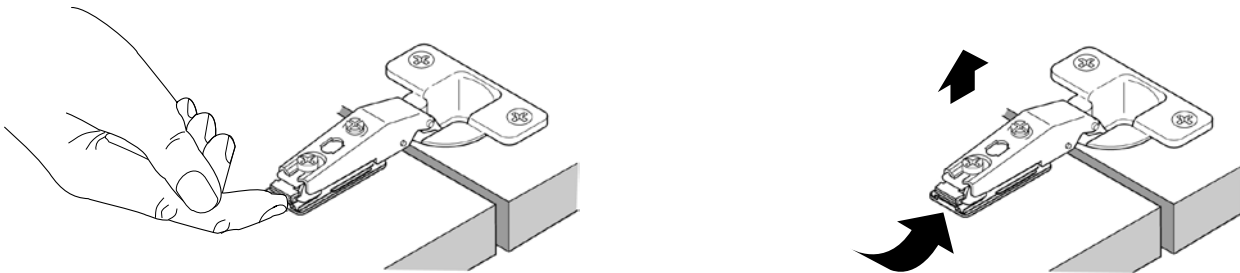
HUOM!
Matalasivuinen laatikko ylös.

OBSERVERA!
Den lägre lådan kommer upptill.

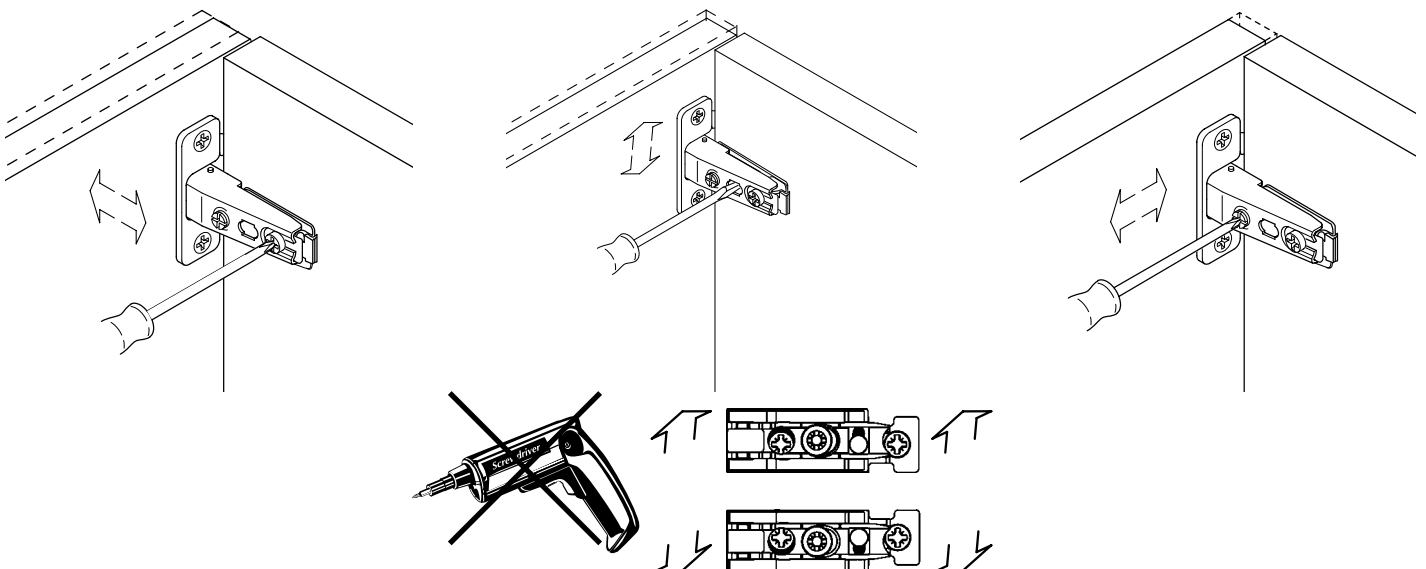
SARANOIDEN ASENNUS JA SÄÄTÖ
MONTERING OCH JUSTERING AV GÅNGJÄRN
INSTALLATION AND ADJUSTMENT OF HINGES



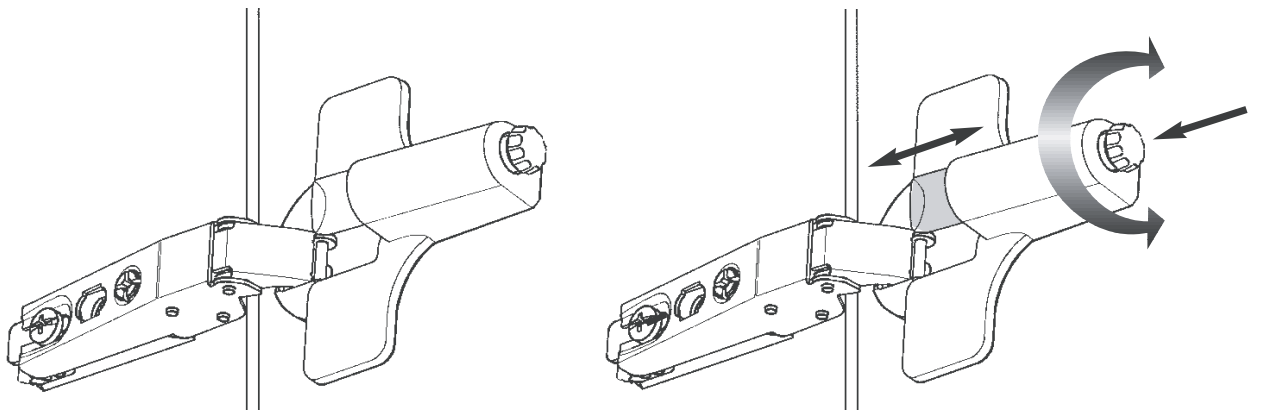
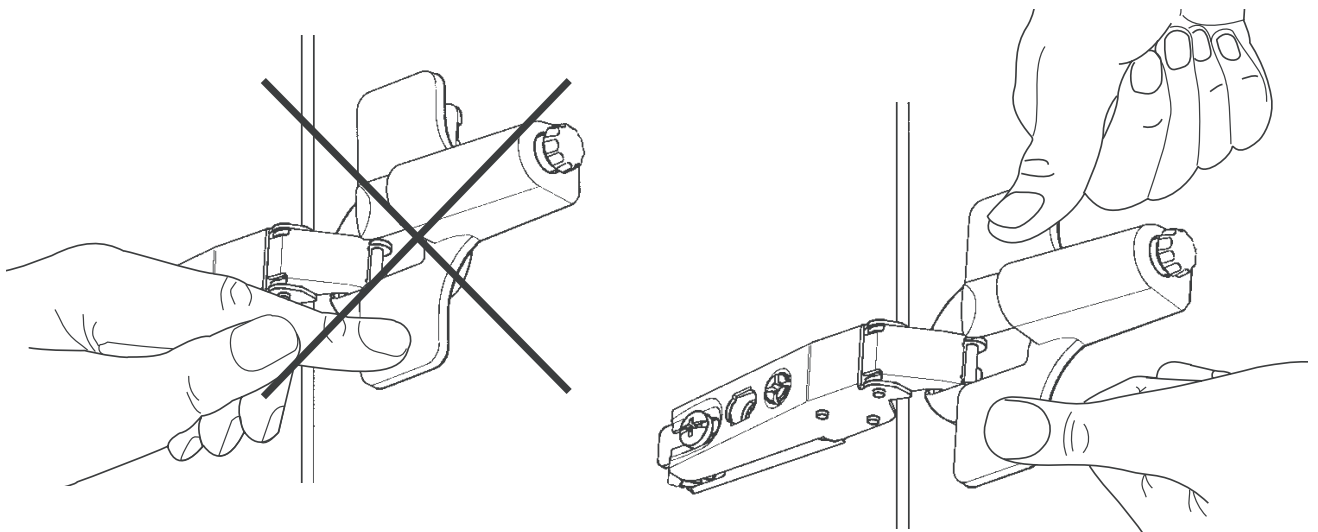
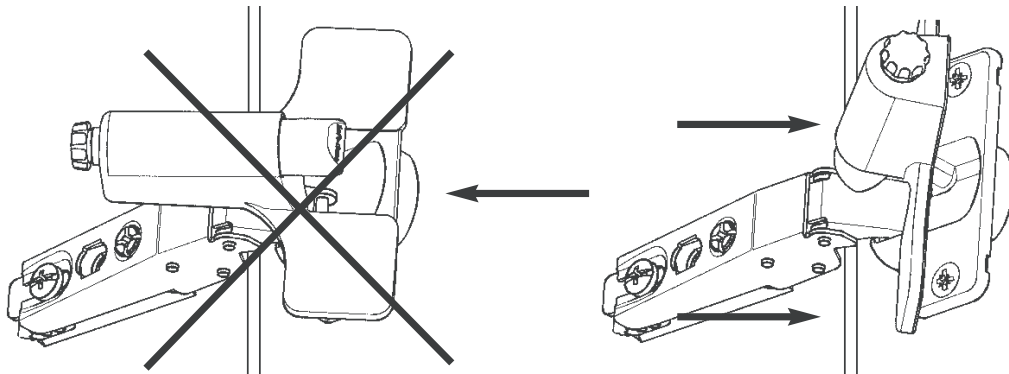
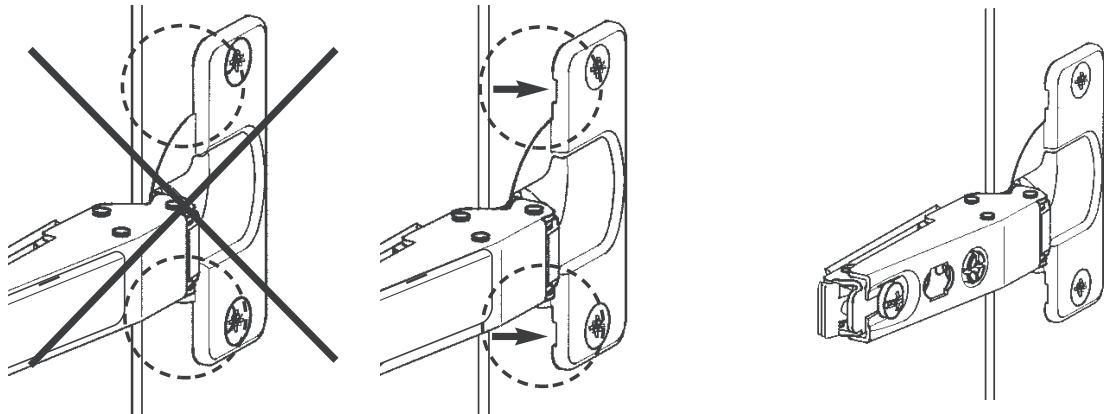
IRROITUS/LOSSNING/DETACHMENT



OVIEEN SÄÄTÖ/JUSTERING AV LUCKOR/ADJUSTMENT OF DOOR



Soft-close CS



EMALIALTAAN JA -TASON HOITO-OHJE

Onneksi olkoon! Olet tehnyt hyvän valinnan ja ostanut Suomessa valmistetun emaloidun altaan. Noudattamalla seuraavia ohjeita saat suurimman ilon ja hyödyn kestävästä, hygieenisestä altaastamme.

Emali kestää posliinin tavoin parhaiten naarmutusta. Lisäksi tiivis ja kova pinta kestää kaikkia taloudessa käytettäviä kemikaaleja. Voit siis käyttää kaikkia yleispuhdistusaineita puhdistukseen. Jos pinnalle tippuu kynsilakkaa tai vastaavaa, voit poistaa se yksinkertaisesti kynsilakanpoistoaineella. Mikäli vesijohtovesi on hyvin rautapitoista ja emalipinta värjäytyy, voit poistaa värjäytymän puhdistusaineella kostutetulla sienellä, kostealla teräsvillasienellä tai pahimmassa tapauksessa liidusta tehdyllä vesisekoituksella.

Kaikki materiaalit voivat rikkoontua. Emaloidun teräsaltaan runko kestää kovatkin iskut ja kolhut. Vahingon sattuessa korjaat kuitenkin vauriot helposti markkinoilla olevilla korjausväreillä.

Viihtyisiä pesuhetkiä!

SÅ HÄR SKÖTER DU DITT EMALJERADE TVÄTTSTÄLL

Grattis! Du har gjort ett bra val när du köpt Temals emaljerade tvättställ! För att du ska ha så mycket nytta och nöje som möjligt av ditt tvättställ ber vi dig iaktta följande:

Emalj har liksom porslin en ytterst reptålig, tät och hård yta som tål alla hushållskemikalier. För rengöring kan du använda alla universalrengöringsmedel. Om du får nagellack eller liknande på ytan, avlägsnar du det enkelt med aceton.

Om hushållsvattnet är mycket järnhaltigt och emaljtän missfärgas avlägsnar du missfärgningen med ett allmänt rengöringsmedel, fuktad stålull eller i värsta fall kritlösning gjord på skolkrita och vatten.

Alla material och ytor kan skadas. Emaljerade tvättställ har en stomme av stål. Det innebär att även om du skulle råka tappa en schampoflaska eller något annat hårt föremål i tvättstället bibehåller det alltid sin funktion. Om en olycka inträffar är det lätt att åtgärda skadan med på marknaden förekommande reparationsfärger.

Med önskan om glada stunder i badrummet!



Maalattujen MDF-ovien ja -etusarjojen tuoteseloste ja hoito-ohje

Tuoteominaisuudet

MDF-levyt valmistetaan puukuidusta ja sidosaineesta. Termomekaanisen defibroinnin jälkeen kuidut sekoitetaan synteettiseen sidosaineeseen ja puristetaan levyiksi korkeassa paineessa ja lämpötilassa. Tunnusomaista MDF-levyille on kiinteä ja hienojakoinen kuiturakenne läpi koko poikkileikkauksen. Tasaiset ja lujarakenteiset pinnat sekä homogeeniset särmät mahdollistavat monipuolisen ja vaihtelevan työstämisen. MDF-levyn ominaispaino on n. 700 kg/m³.

Pitkäaikaiseen käyttöön valmistetut MDF-ovet ja etusarjat ovat

- **lujia**; suuri murtolujuus
- **tasalaatuisia**; homogeeninen, helposti työstettävä
- **myrkyttömiä**; täyttävät E1-luokituksen
- **kosteutta sietäviä**; sekä levyjen että ovien pintakäsittelyn johdosta
- **korkealaatuisia**; levyt ja maalit ovat tarkasti valikoituja, valmistuksessa valvotaan laatua tarkasti.

Standardit

Ovien ja etusarjojen maalaus täyttää SM1-laatuluokan vaatimukset maalattujen tuotteiden osalta. Arvosteltaessa katsotaan pintaa noin metrin etäisyydeltä valon kohdistuessa tarkasteltavalle pinnalle katsojan takaa.

- maalin tulee peittää maalattavaksi tarkoitetut pinnat ja särmät
- pinnan tulee olla sileä ja yhdenmukainen
- alustan huokoisuus ja pienet syvennykset ja työstön jälki saavat näkyä heikosti, lievinä ja kokonaisuutta häiritsemättöminä
- pieniä yksittäisiä nystyröitä sallitaan
- appelsiinipintaa, kuplia, kuoppia, valumaa, maalauskorjausten jälkiä, väri- ja kiiltoeroja sekä maalin halkeilua ja hilseilyä ei sallita.

Hoito-ohje

Pesu

Likaantunut pinta puhdistetaan pesemällä se tavallisilla veteen sekoitettavilla pesuaineilla, kostutetulla pehmeällä kankaalla tai sienellä. Pesuaine poistetaan vesipesulla ja kuivataan. Hankausaineita sisältäviä pesuaineita ei saa käyttää.

Tahrojen poisto

Tahroja, jotka eivät lähde vesipesulla, voidaan poistaa lakkabensiiniin, talousspriihin tai Ensinol-puhdistusaineeseen kostutetulla pehmeällä kankaalla. Voimakkaita liuottimia, kuten tinneriä tai asetonia, ei saa käyttää. Ne saattavat pehmittää maalipinnan.

Pidätämme oikeudet muutoksiin.



Varudeklaration och skötselråd för **MDF**-dörrar och -lådfronter

Produktegenskaper

MDF-dörrar och -lådfronter tillverkas av träfiber och bindemedel. Efter en termomekanisk defibrering blandas fibrerna med ett syntetiskt bindemedel och pressas under högt tryck och hög värme till skivor. MDF-skivorna kännetecknas av tät och finfördelad fiberstruktur genom hela tvärsnittet. Jämna och stabila ytor samt homogena kanter tillåter mångsidig och varierande bearbetning. MDF-skivans specifika vikt är ca 700 kg/m³.

MDF-dörrar och -lådfronter som tillverkats för långvarigt bruk är

- **hårda**; har stor brotthållfasthet
- **av jämn kvalitet**; är homogena, lätta att bearbeta
- **giftfria**; uppfyller klassificeringen E1
- **fukttåliga**; tack vare både skivornas och dörrarnas/lådfronternas ytbehandling
- **högklassiga**; skivorna och målarfärgerna är omsorgsfullt utvalda, under tillverkningen övervakas kvaliteten noggrant.

Standarder

Lackeringen av dörrarna och lådfronterna uppfyller kvalitetsklassen SM1 för lackerade produkter. Vid bedömningen granskas ytan på ca en meters avstånd så att ljuset faller på ytan bakifrån, det vill säga bakom granskarens rygg.

- målarfärgen bör täcka de ytor och kanter
- ytan bör vara jämn och enhetlig
- underlagets porösitet och smärre fördjupningar och spår efter bearbetningen får synas svagt, lindrigt så att de inte stör helheten, små enstaka ojämnheter är tillåtna
- apelsinyta, bubblor, gropar, avrinningar, spår efter målreparationer, färg- och glansskillnader samt sprickor i målningen och fjällning tillåts inte.

Skötselråd

Tvätt

Rengör den nedsmutsade ytan genom att med en fuktad svamp eller en mjuk tygtrasa tvätta ytan med vanligt tvättmedel som blandats ut i vatten. Tvättmedlet avlägsnas genom sköljning och torkas. Tvättmedel som innehåller skrubbedel får inte användas.

Fläckborttagning

Fläckar som inte går bort med vattentvätt kan avlägsnas med en mjuk tygtrasa som fuktats i lackbensin, hushållsprit eller Ensinol-rengöringsmedel. Starka lösningsmedel, såsom tinner eller aceton, får inte användas. De kan mjuka upp den lackerade ytan.

Vi förbehåller oss rätten till alla ändringar.





Temal Oy
Tehtaankatu 2
04400 Järvenpää
Puh. 010 217 2300
Fax 010 217 2301
www.temal.fi



Temal Oy
PB 74, Tehtaankatu 2
FI-04401 Järvenpää
Tel. +358 10 217 2313
fax +358 10 217 2303
www.temal.se