

TEMAL



TSL-peilikaappi

TSL-spegelskåp

temalette

TST-peilikaappi

TST-spegelskåp

Asennusohje
Monteringsanvisning

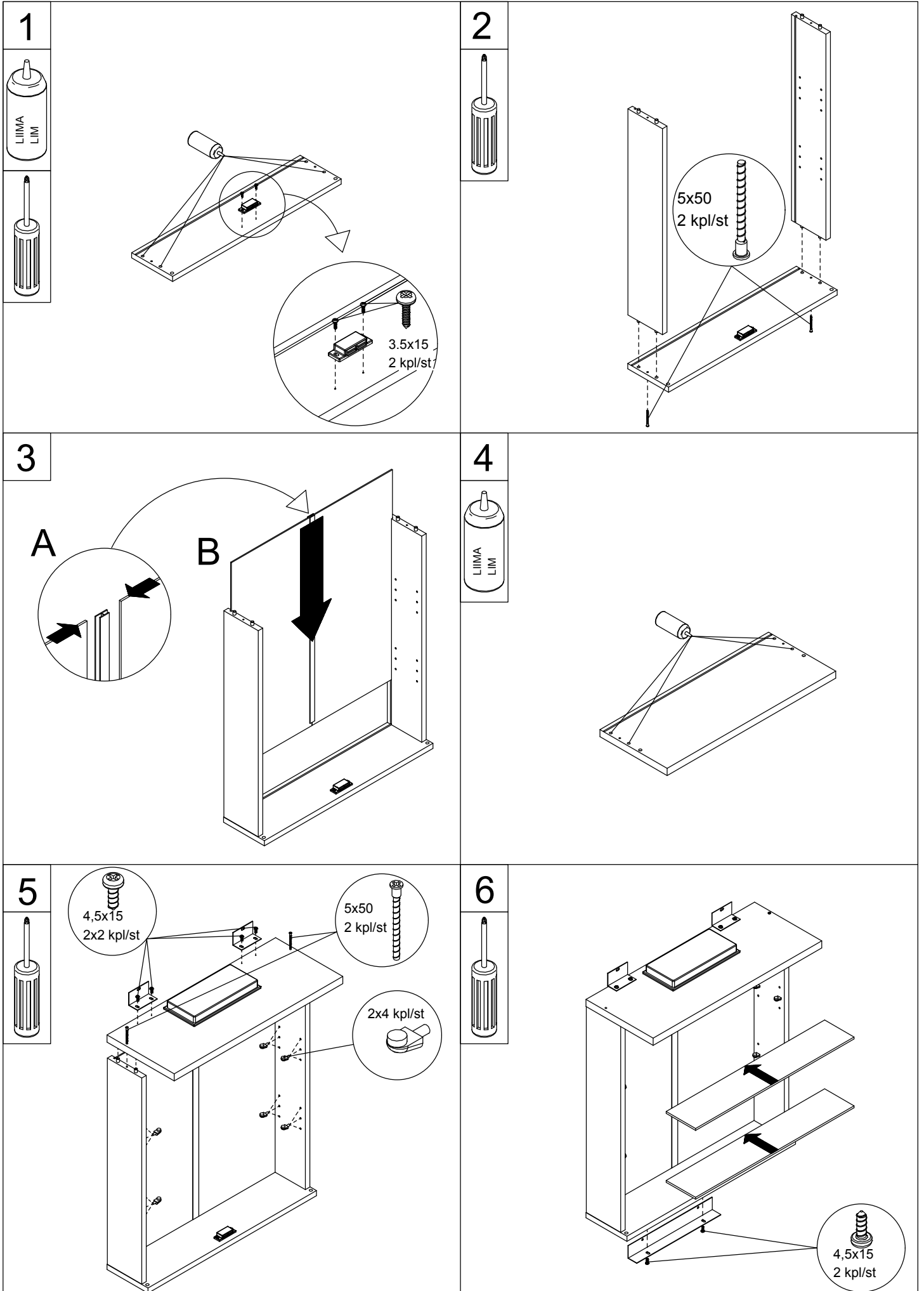
Osaluettelo

PEILIKAAPIT	TSL40-TSL70 TST40-TST70	TSL75-TSL90 TST75-TST90
Nimike	Määrä kpl	Määrä kpl
Asennusohje	1	1
Lippa	1	1
Alapohja	1	1
Sivu	2	2
Taustalevy	2	3
Taustan yhdyslista	1	2
Peiliovi	2	3
Peilioven vedin kromi	2	3
Peilioven lasisarana	4	6
Magneettisalpa, 1-os valkoinen	-	1
Magneettisalpa, 2-os valkoinen	1	1
Yleisruuvi magneettisalpaan 3,5 x 15 mm	2	4
Lasihylly	2	2
Lasihyllyn kannatin kumityynyllä 5 mm	8	8
Meikkipeili halk. 120 mm	1	1
Yläkannatinrauta	2	2
Alakannatinrauta	1	1
Kasausruuvi 5 x 50 mm ristipää sinkattu PZ2	4	4
Yleisruuvi seinäkannakkeisiin 4,5 x 15 mm	6	6
Liimatuubi	1	1

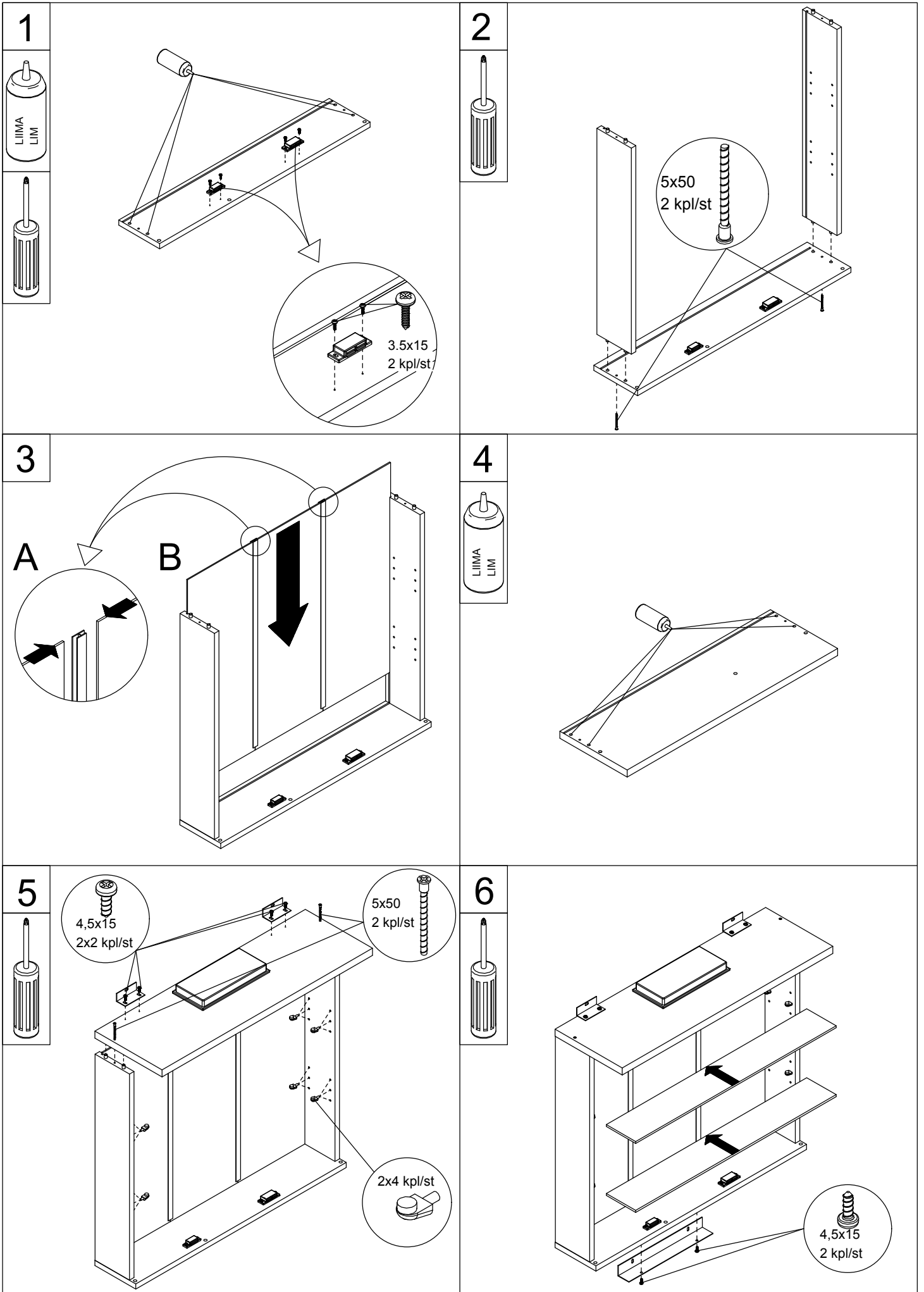
Delförteckning

SPEGELSKÅP	TSL40-TSL70 TST40-TST70	TSL75-TSL90 TST75-TST90
Benämning	Antal st.	Antal st.
Monteringsanvisning	1	1
Ramp	1	1
Skåpets undre plan	1	1
Sida	2	2
Bakstycke	2	3
Bakstyckets förbindningslist	1	2
Spegeldörr	2	3
Handtag i krom för spegeldörr	2	3
Gångjärn till spegeldörr	4	6
Magnet, vit	-	1
Tvådelad magnet, vit	1	1
Fästskruv för magnet 3,5 x 15 mm	2	4
Glashylla	2	2
Glashyllsbärare 5 mm	8	8
Sminkspegel diameter 120 mm	1	1
Vinkeljärn	2	2
Nedre fästskena	1	1
Stjärnskruv 5 x 50 mm PZ2	4	4
Fästskruv för vinkeljärn och nedre fästskena 4,5 x 15 mm	6	6
Limtub	1	1

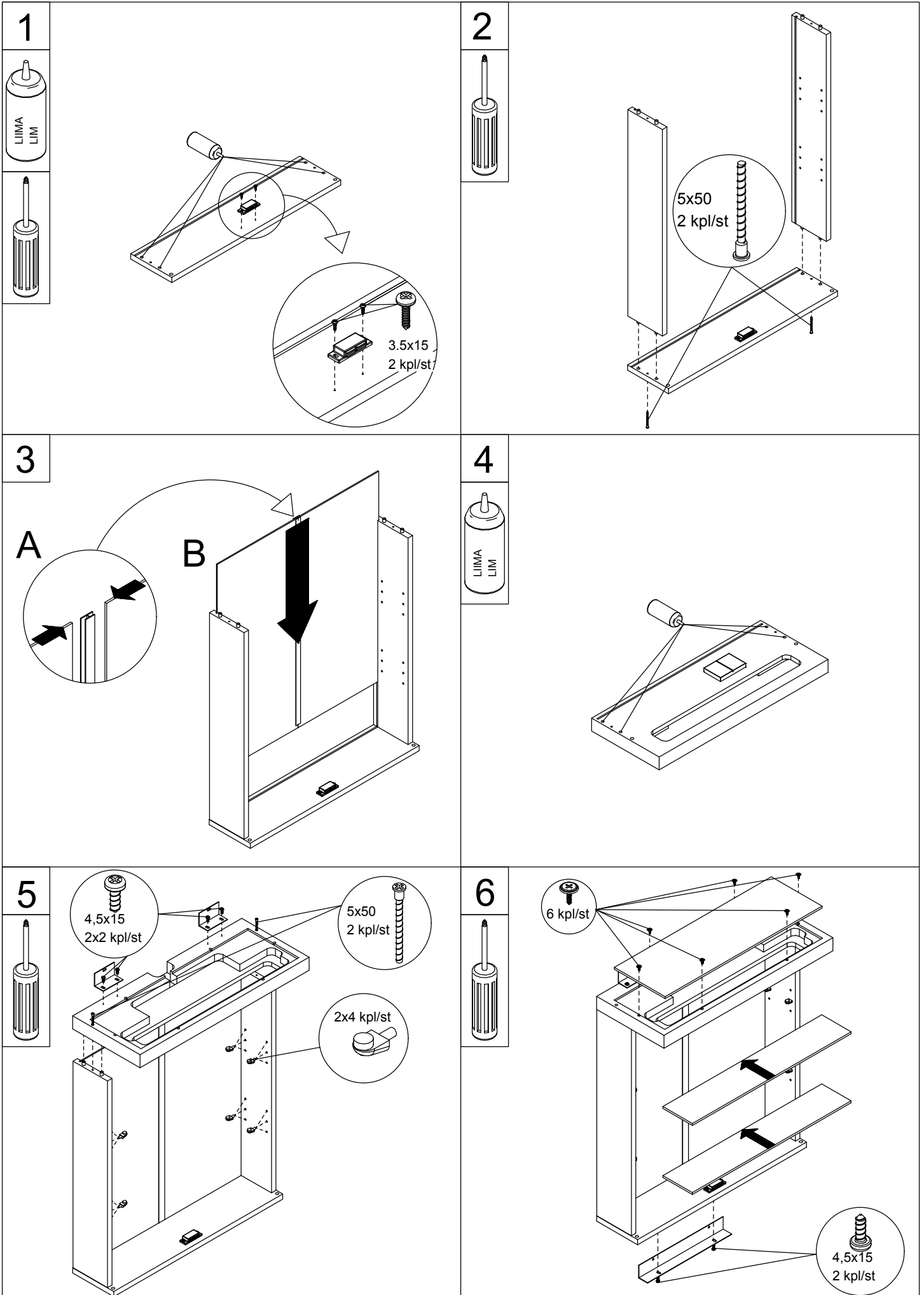
TSL 40-70



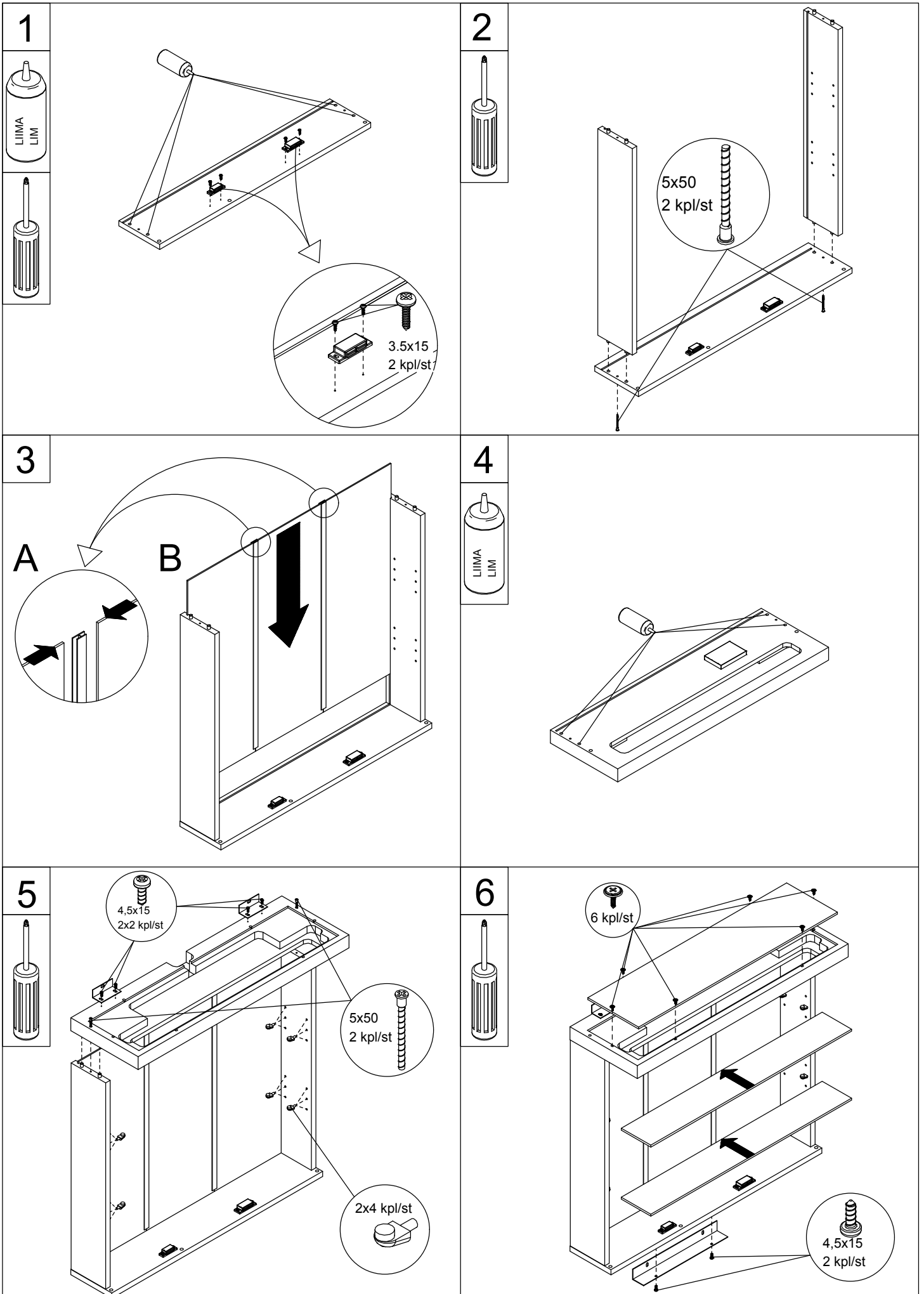
TSL 75-90



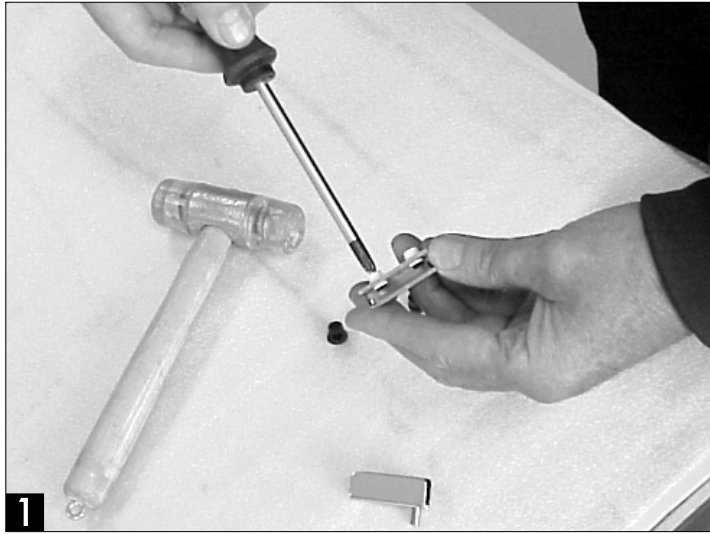
TST 40-70



TST 75-90



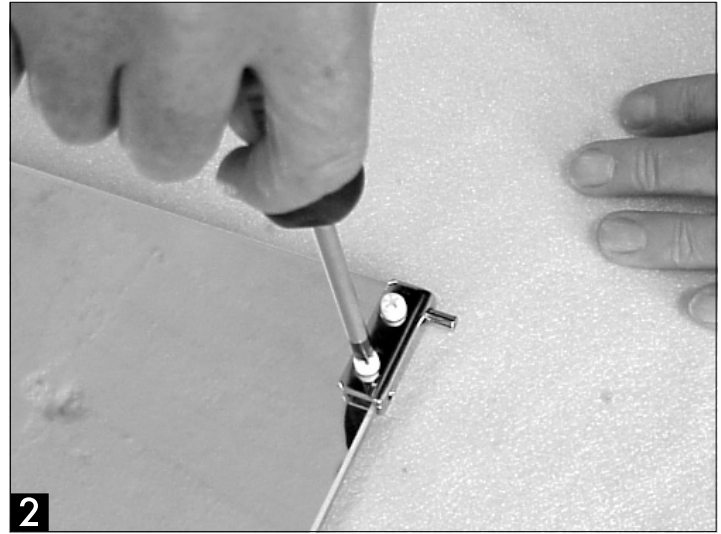
PEILIOVIEN ASENNUS MONTERING AV SPEGELDÖRRAR



1 Kierrä saranoiden kiristysruuvit auki niin, että saranat sopivat helposti peiliovien päälle.

Öppna gångjärnens spännskruvar så mycket, att gångjärnen lätt kan skjutas på spegeldörrarna.

Unwind the tightening screws of the hinges so that the hinges easily fit on the mirror doors.



2 Aseta yläsarana niin, että saranan takareuna on tasoissa peilioven takareunan kanssa, kiristä kiinnitysruuvit kunnolla.

Sätt övre gångjärnet på spegeldörren så, att gångjärnets bakkant sammanfaller med spegeldörrens bakkant, spänn fästskruvarna ordentligt.

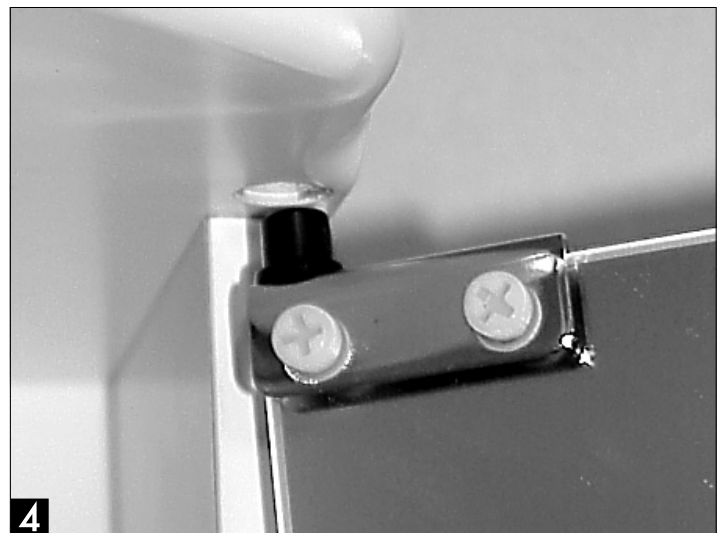
Place the upper hinge so that the backlevel of the hinge is even with the backedge of the mirror door, tighten the fixing screws properly.



3 Työnnä tai naputa saranoiden muovihylsyt peilkaapin alapohjaan.

Tryck in eller knacka in gångjärnens plasthylsor i spegelskåpets undre plan.

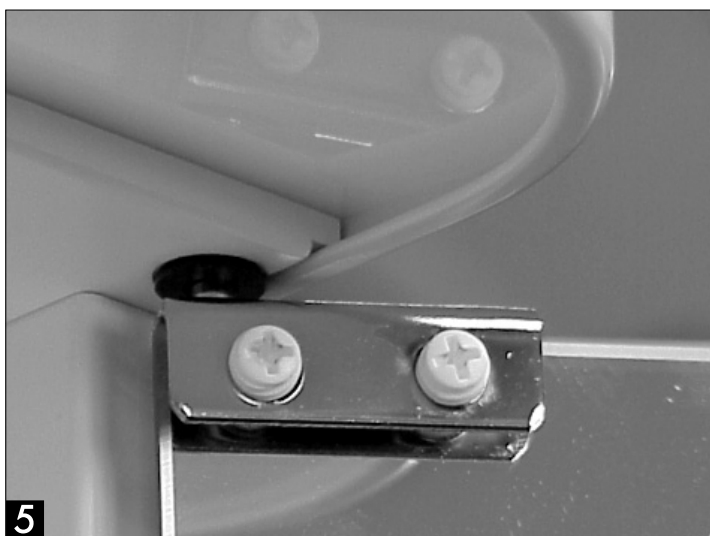
Push or knock the plastic sleeves of the hinges into the lower level of the mirror cabinet.



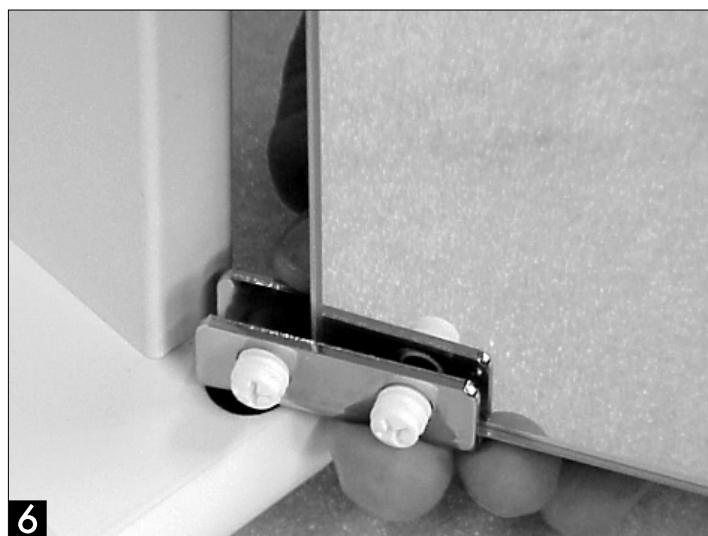
4 Ennen peilioven asennusta aseta yläsaranan muovihylsy paikoilleen.

Sätt övre gångjärnets plasthylsa på gångjärnets axel före monteringen av spegeldörren.

Place the upper plastic sleeve on the axle of the hinge before mounting the mirror door.

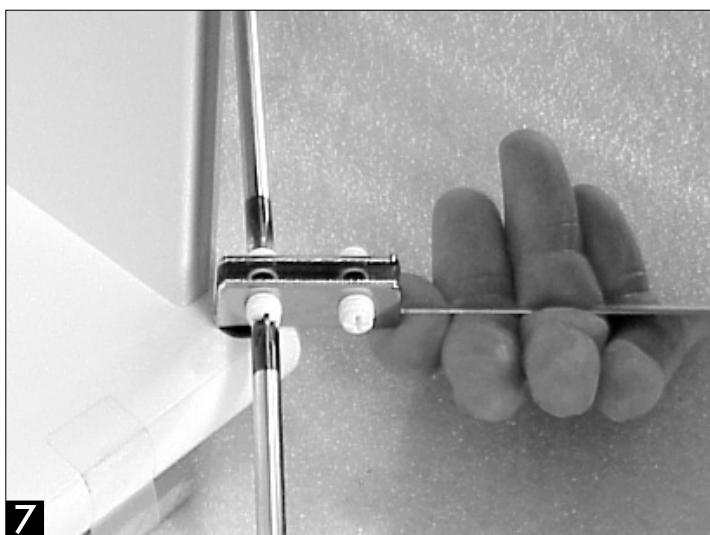


Aloita peilioven asennus asettamalla yläsarana paikoilleen. Aseta alasarana paikoilleen ja työnnä peilioven alareuna alasaranaan kunnes takareuna on tasoissa saranan takareunan kanssa.



Börja monteringen av spegeldörren genom att sätta övre gångjärnet på plats. Sätt det nedre gångjärnet på plats och skjut in spegeldörren så att dess bakkant sammanfaller med gångjärnets bakkant.

Start the mounting of the mirror door by placing the upper hinge at its place. Mount the under hinge and push the lower edge of the mirror door to the lower henge until the back part is on even level with the back of the hinge.



Kiristä alasaranan kiinnitysruuvit kunnolla.

Spänn det nedre gångjärnets fästskruvar ordentligt.

Tighten the fixing screws of the lower hinge properly.



Vedin painetaan paikalle kuvan osoittamalla tavalla.

Handtaget trycks på plats enligt bilden.

Grip is pushed into its place as shown on the picture.



Temal Oy
Tehtaankatu 2
04400 Järvenpää
Puh. 010 217 2300
Fax 010 217 2301
www.temal.fi



Temal Oy
PB 74, Tehtaankatu 2
FI-04401 Järvenpää
Tel. +358 10 217 2313
fax +358 10 217 2303
www.temal.se